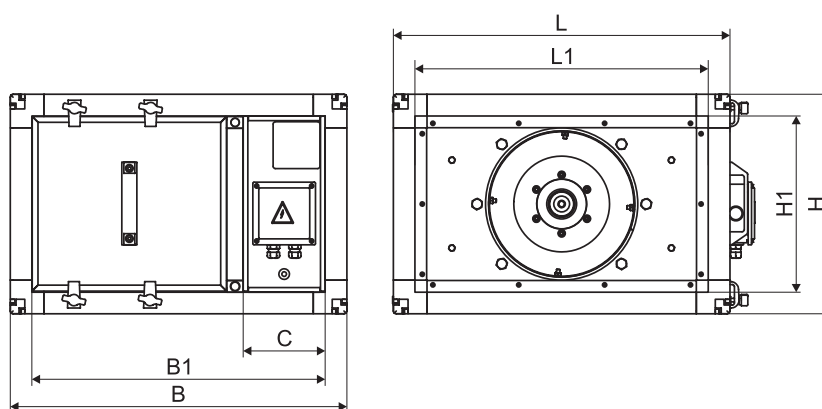


ВЕНТИЛЯТОРЫ КАНАЛЬНЫЕ ПРЯМОУГОЛЬНЫЕ СО СВОБОДНЫМ КОЛОСОМ СЕРИИ ВРС-К



- Каркасная конструкция из алюминиевого профиля
- Лопатки вентилятора, загнутые назад
- Корпус из теплоизолированных панелей толщиной 25 мм
- Установка только в горизонтальном положении
- Трехфазный асинхронный электродвигатель (380В)
- Возможность регулировки скорости с помощью частотного преобразователя
- Класс защиты электродвигателя IP 54
- Максимальная температура перемещаемого воздуха +40°C
- Климатическое исполнение У2
- Возможно изготовление вентиляторов ВРС-К в двух комплектациях: рабочее колесо РН или РЦ
- Колесо РН изготавливается с относительными диаметрами рабочих колес (коэффициентами): 0,9/0,95/1,0/1,05/1,1

Габаритные и присоединительные размеры канальных вентиляторов серии ВРС-К (мм)



Модель	В	В1	С	Н	Н1	Л	Л1
ВРС-К-50-30/22-РЦ-0,25/3000/220-380	450	375	140	375	300	575	500
ВРС-К-50-30/25-РЦ-0,55/3000/220-380	475	400	140	375	300	575	500
ВРС-К-50-30/25-РН1,1-1,1/3000/220-380	575	500	140	375	300	575	500
ВРС-К-60-30/25-РН-0,55/3000/220-380	535	460	140	375	300	675	600
ВРС-К-60-30/25-РН-0,25/1500/220-380	535	460	140	375	300	675	600
ВРС-К-60-30/25-РН1,1-1,1/3000/220-380	575	500	140	375	300	675	600
ВРС-К-60-30/22-РЦ-0,25/3000/220/380	450	375	140	375	300	675	600
ВРС-К-60-30/25-РЦ-0,55/3000/220-380	475	400	140	375	300	675	600
ВРС-К-60-35/25-РН-0,55/3000/220-380	535	460	140	425	350	675	600
ВРС-К-60-35/25-РН-0,25/1500/220-380	535	460	140	425	350	675	600
ВРС-К-60-35/25-РН1,1-0,75/3000/220-380	575	500	140	425	350	675	600
ВРС-К-60-35/31-РН-1,1/3000/220-380	615	540	140	425	350	675	600
ВРС-К-60-35/22-РЦ-0,37/3000/220-380	450	375	140	425	350	675	600
ВРС-К-60-35/25-РЦ-0,55/3000/220-380	475	400	140	425	350	675	600
ВРС-К-60-35/28-РЦ-1,1/3000/220-380	510	435	140	425	350	675	600
ВРС-К-60-35/31-РН0,95-1,1/3000/220-380	615	540	140	425	350	675	600
ВРС-К-70-40/25-РН-0,55/3000/220-380	535	460	140	475	400	775	700
ВРС-К-70-40/25-РН1,1-1,1/3000/220-380	575	500	140	475	400	775	700
ВРС-К-70-40/31-РН-1,1/3000/220-380	615	540	140	475	400	775	700
ВРС-К-70-40/31-РН1,1-2,2/3000/220-380	645	570	140	475	400	775	700

Принадлежности



Габаритные и присоединительные размеры канальных вентиляторов серии ВРС-К (мм)

Модель	В	В1	С	Н	Н1	L	L1
ВРС-К-70-40/31-РН1,05-1,5/3000/220-380	645	570	140	475	400	775	700
ВРС-К-70-40/22-ПЦ-0,37/3000/220-380	450	375	140	475	400	775	700
ВРС-К-70-40/25-ПЦ-0,55/3000/220-380	475	400	140	475	400	775	700
ВРС-К-70-40/28-ПЦ-0,75/3000/220-380	510	435	140	475	400	775	700
ВРС-К-70-40/31-ПЦ-1,5/3000/220-380	575	500	140	475	400	775	700
ВРС-К-80-50/31-РН-2,2/3000/220-380	645	570	140	575	500	875	800
ВРС-К-80-50/31-РН1,1-4,0/3000/220-380	725	650	140	575	500	875	800
ВРС-К-80-50/40-РН-5,5/3000/220-380	800	725	140	575	500	875	800
ВРС-К-80-50/40-РН0,95-4,0/3000/220-380	805	730	140	575	500	875	800
ВРС-К-80-50/40-РН0,9-3,0/3000/220-380	775	700	140	575	500	875	800
ВРС-К-80-50/40-РН1,05-7,5/3000/220-380	825	750	200	575	500	875	800
ВРС-К-80-50/31-РН0,95-2,2/3000/220-380	645	570	140	575	500	875	800
ВРС-К-80-50/31-РН0,9-1,5/3000/220-380	645	570	140	575	500	875	800
ВРС-К-80-50/31-ПЦ-1,5/3000/220-380	575	500	140	575	500	875	800
ВРС-К-80-50/35-ПЦ-3,0/3000/220-380	645	570	140	575	500	875	800
ВРС-К-80-50/40-ПЦ-5,5/3000/220-380	700	625	140	575	500	875	800
ВРС-К-80-50/40-ПЦ-0,75/1500/220-380	615	540	140	575	500	875	800
ВРС-К-90-50/31-РН-2,2/3000/220-380	645	570	140	575	500	975	900
ВРС-К-90-50/31-РН1,1/4,0/3000/220-380	725	650	140	575	500	975	900
ВРС-К-90-50/40-РН-5,5/3000/220-380	800	725	140	575	500	975	900
ВРС-К-90-50/40-РН1,1-11,0/3000/380-660	900	825	200	575	500	975	900
ВРС-К-90-50/40-РН0,95-4,0/3000/220-380	805	730	140	575	500	975	900
ВРС-К-90-50/40-РН0,9-4,0/3000/220-380	805	730	140	575	500	975	900
ВРС-К-90-50/40-РН1,05-7,5/3000/220-380	825	750	200	575	500	975	900
ВРС-К-90-50/31-РН0,95-2,2/3000/220-380	645	570	140	575	500	975	900
ВРС-К-90-50/31-РН0,9-1,5/3000/220-380	645	570	140	575	500	975	900
ВРС-К-90-50/31-ПЦ-1,5/3000/220-380	575	500	140	575	500	975	900
ВРС-К-90-50/35-ПЦ-3,0/3000/220-380	645	570	140	575	500	975	900
ВРС-К-90-50/40-ПЦ-4,0/3000/220-380	700	625	140	575	500	975	900
ВРС-К-90-50/40-ПЦ-0,55/1500/220-380	615	540	140	575	500	975	900
ВРС-К-100-50/31-РН-2,2/3000/220-380	645	570	140	575	500	1075	1000
ВРС-К-100-50/31-РН1,1-4,0/3000/220-380	725	650	140	575	500	1075	1000
ВРС-К-100-50/40-РН-5,5/3000/220-380	800	725	140	575	500	1075	1000
ВРС-К-100-50/40-РН1,1-11,0/3000/380-660	900	825	200	575	500	1075	1000
ВРС-К-100-50/40-РН0,95-4,0/3000/220-380	805	730	140	575	500	1075	1000
ВРС-К-100-50/40-РН0,9-3,0/3000/220-380	775	700	140	575	500	1075	1000
ВРС-К-100-50/40-РН1,05-7,5/3000/220-380	825	750	200	575	500	1075	1000
ВРС-К-100-50/31-ПЦ-1,5/3000/220-380	575	500	140	575	500	1075	1000
ВРС-К-100-50/35-ПЦ-3,0/3000/220-380	645	570	140	575	500	1075	1000
ВРС-К-100-50/40-ПЦ-4,0/3000/220-380	700	625	140	575	500	1075	1000

Технические характеристики канальных вентиляторов серии ВРС-К

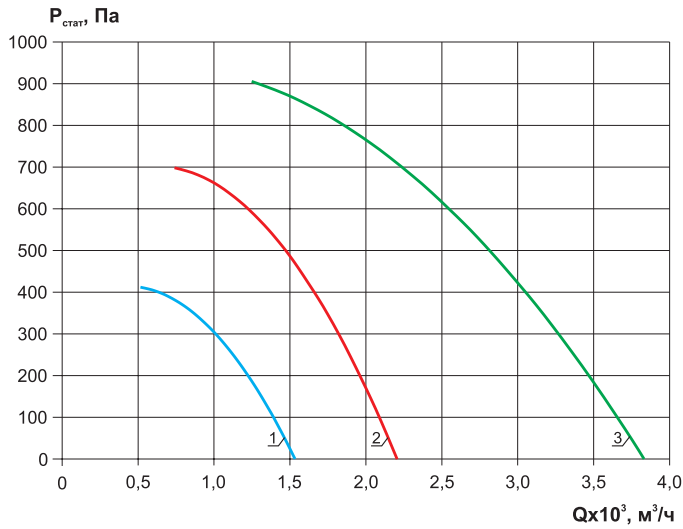
Модель	Номер кривой	Напряжение, В	Тип двигателя	Мощность, кВт	Частота вращения, об/мин	Ток, А	Регулятор скорости	Масса, кг
ВРС-К-50-30/22-ПЦ	1	220-380	АИР56В2	0,25	3000	0,71	132F 0017	45,3
ВРС-К-50-30/25-ПЦ	2	220-380	АИР63В2	0,55	3000	1,4	132F 0018	49,3
ВРС-К-50-30/25-РН1,1	3	220-380	АИР71В2	1,1	3000	2,65	132F 0020	34,9
ВРС-К-60-30/25-РН	1	220-380	АИР63В2	0,55	3000	1,4	132F 0018	31,5
ВРС-К-60-30/25-РН	2	220-380	АИР63А4	0,25	1500	0,89	132F 0017	31,5
ВРС-К-60-30/25-РН1,1	3	220-380	АИР71В2	1,1	3000	2,65	132F 0020	36,5
ВРС-К-60-30/22-ПЦ	4	220-380	АИР56В2	0,25	3000	0,71	132F 0017	49,2
ВРС-К-60-30/25-ПЦ	5	220-380	АИР63В2	0,55	3000	1,4	132F 0018	53,5

Технические характеристики канальных вентиляторов серии ВРС-К

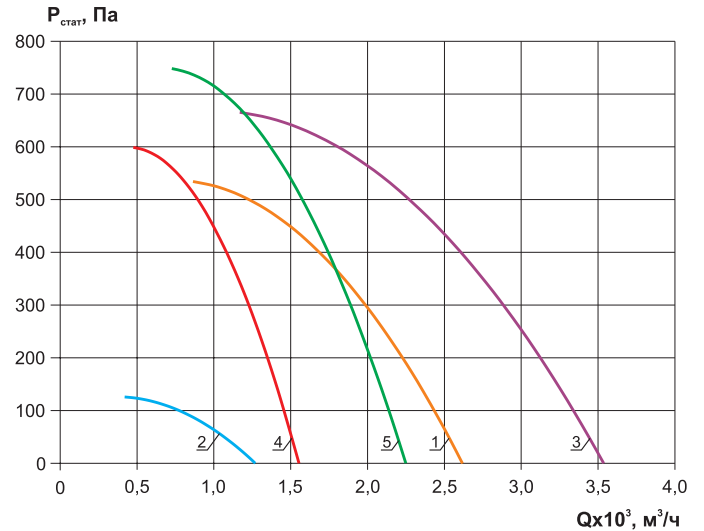
Модель	Номер кривой	Напряжение, В	Тип двигателя	Мощность, кВт	Частота вращения, об/мин	Ток, А	Регулятор скорости	Масса, кг
ВРС-К-60-35/25-РН	1	220-380	АИР63В2	0,55	3000	1,4	132F 0018	32,9
ВРС-К-60-35/25-РН	2	220-380	АИР63А4	0,25	1500	0,89	132F 0017	32,9
ВРС-К-60-35/25-РН1,1	3	220-380	АИР71А2	0,75	3000	1,84	132F 0018	37,9
ВРС-К-60-35/31-РН	4	220-380	АИР71В2	1,1	3000	2,65	132F 0020	40,4
ВРС-К-60-35/22-РЦ	5	220-380	АИР63А2	0,37	3000	1,02	132F 0017	53,1
ВРС-К-60-35/25-РЦ	6	220-380	АИР63В2	0,55	3000	1,4	132F 0018	56,0
ВРС-К-60-35/28-РЦ	7	220-380	АИР71В2	1,1	3000	2,65	132F 0020	64,7
ВРС-К-60-35/31-РН0,95	8	220-380	АИР71В2	1,1	3000	2,65	132F 0020	40,4
ВРС-К-70-40/25-РН	1	220-380	АИР63В2	0,55	3000	1,4	132F 0018	35,9
ВРС-К-70-40/25-РН1,1	2	220-380	АИР71В2	1,1	3000	2,65	132F 0020	41,0
ВРС-К-70-40/31-РН	3	220-380	АИР71В2	1,1	3000	2,65	132F 0020	43,5
ВРС-К-70-40/31-РН1,1	4	220-380	АИР80В2	2,2	3000	4,97	132F 0022	50,3
ВРС-К-70-40/31-РН1,05	5	220-380	АИР80А2	1,5	3000	3,48	132F 0020	49,2
ВРС-К-70-40/22-РЦ	6	220-380	АИР63А2	0,37	3000	1,02	132F 0017	59,5
ВРС-К-70-40/25-РЦ	7	220-380	АИР63В2	0,55	3000	1,4	132F 0018	62,8
ВРС-К-70-40/28-РЦ	8	220-380	АИР71А2	0,75	3000	1,84	132F 0018	71,8
ВРС-К-70-40/31-РЦ	9	220-380	АИР80А2	1,5	3000	3,46	132F 0020	86,7
ВРС-К-80-50/31-РН	1	220-380	АИР80В2	2,2	3000	4,97	132F 0022	55,5
ВРС-К-80-50/31-РН1,1	2	220-380	АИР100S2	4,0	3000	8,41	132F 0026	76,2
ВРС-К-80-50/40-РН	3	220-380	АИР100L2	5,5	3000	11,1	132F 0028	82,4
ВРС-К-80-50/40-РН0,95	4	220-380	АИР100S2	4,0	3000	8,35	132F 0026	82,0
ВРС-К-80-50/40-РН0,9	5	220-380	АИР90L2	3,0	3000	6,5	132F 0024	70,4
ВРС-К-80-50/40-РН1,05	6	220-380	АИР112M2	7,5	3000	15,35	132F 0030	103,4
ВРС-К-80-50/31-РН0,95	7	220-380	АИР80В2	2,2	3000	4,97	132F 0022	55,5
ВРС-К-80-50/31-РН0,9	8	220-380	АИР80А2	1,5	3000	3,48	132F 0020	54,5
ВРС-К-80-50/31-РЦ	9	220-380	АИР80А2	1,5	3000	3,46	132F 0020	99,0
ВРС-К-80-50/35-РЦ	10	220-380	АИР90L2	3,0	3000	6,54	132F 0024	116,4
ВРС-К-80-50/40-РЦ	11	220-380	АИР100L2	5,5	3000	11,2	132F 0028	127,1
ВРС-К-80-50/40-РЦ	12	220-380	АИР71В4	0,75	1500	2,14	132F 0018	93,2
ВРС-К-90-50/31-РН	1	220-380	АИР80В2	2,2	3000	4,97	132F 0022	57,5
ВРС-К-90-50/31-РН1,1	2	220-380	АИР100S2	4,0	3000	8,41	132F 0026	78,3
ВРС-К-90-50/40-РН	3	220-380	АИР100L2	5,5	3000	11,1	132F 0028	84,6
ВРС-К-90-50/40-РН1,1	4	380-660	АИР132M2	11,0	3000	21,2	132F 0058	139,4
ВРС-К-90-50/40-РН0,95	5	220-380	АИР100S2	4,0	3000	8,35	132F 0026	84,2
ВРС-К-90-50/40-РН0,9	6	220-380	АИР100S2	4,0	3000	8,41	132F 0026	84,2
ВРС-К-90-50/40-РН1,05	7	220-380	АИР112M2	7,5	3000	15,35	132F 0030	105,6
ВРС-К-90-50/31-РН0,95	8	220-380	АИР80В2	2,2	3000	4,97	132F 0022	57,5
ВРС-К-90-50/31-РН0,9	9	220-380	АИР80А2	1,5	3000	3,48	132F 0020	56,5
ВРС-К-90-50/31-РЦ	10	220-380	АИР80А2	1,5	3000	3,46	132F 0020	104,3
ВРС-К-90-50/35-РЦ	11	220-380	АИР90L2	3,0	3000	6,54	132F 0024	122,3
ВРС-К-90-50/40-РЦ	12	220-380	АИР100S2	4,0	3000	8,35	132F 0026	133,0
ВРС-К-90-50/40-РЦ	13	220-380	АИР71А4	0,55	1500	1,65	132F 0018	98,8
ВРС-К-100-50/31-РН	1	220-380	АИР80В2	2,2	3000	4,97	132F 0022	59,5
ВРС-К-100-50/31-РН1,1	2	220-380	АИР100S2	4,0	3000	8,41	132F 0026	80,4
ВРС-К-100-50/40-РН	3	220-380	АИР100L2	5,5	3000	11,1	132F 0028	86,8
ВРС-К-100-50/40-РН1,1	4	380-660	АИР132M2	11,0	3000	21,2	132F 0058	141,7
ВРС-К-100-50/40-РН0,95	5	220-380	АИР100S2	4,0	3000	8,35	132F 0026	86,4
ВРС-К-100-50/40-РН0,9	6	220-380	АИР90L2	3,0	3000	6,5	132F 0024	74,8
ВРС-К-100-50/40-РН1,05	7	220-380	АИР112M2	7,5	3000	15,35	132F 0030	107,9
ВРС-К-100-50/31-РЦ	8	220-380	АИР80А2	1,5	3000	3,46	132F 0020	109,6
ВРС-К-100-50/35-РЦ	9	220-380	АИР90L2	3,0	3000	6,54	132F 0024	128,1
ВРС-К-100-50/40-РЦ	10	220-380	АИР100S2	4,0	3000	8,35	132F 0026	139,2

Аэродинамические характеристики канальных вентиляторов серии ВРС-К

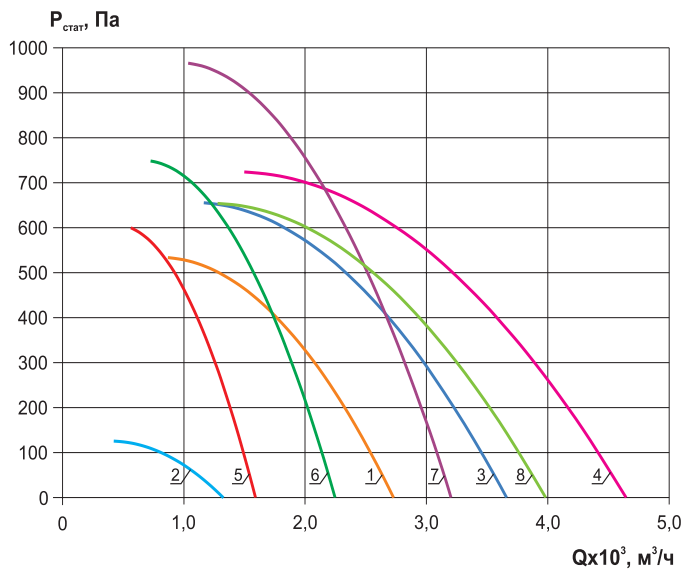
ВРС-К-50-30



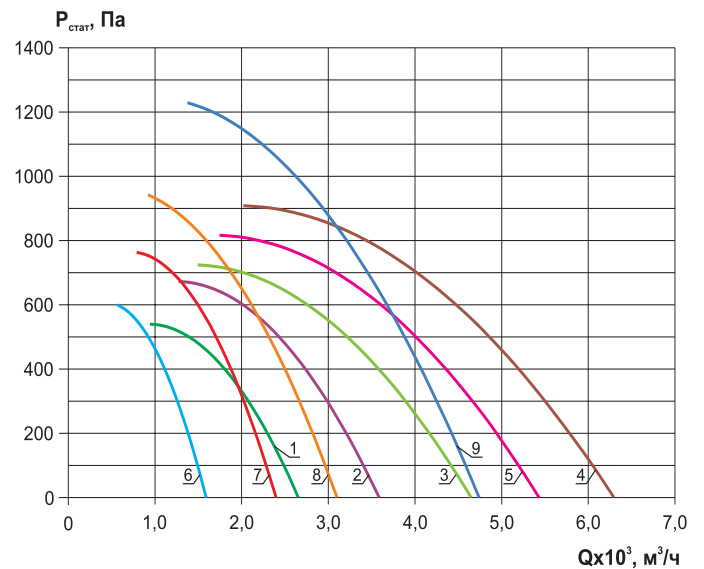
ВРС-К-60-30



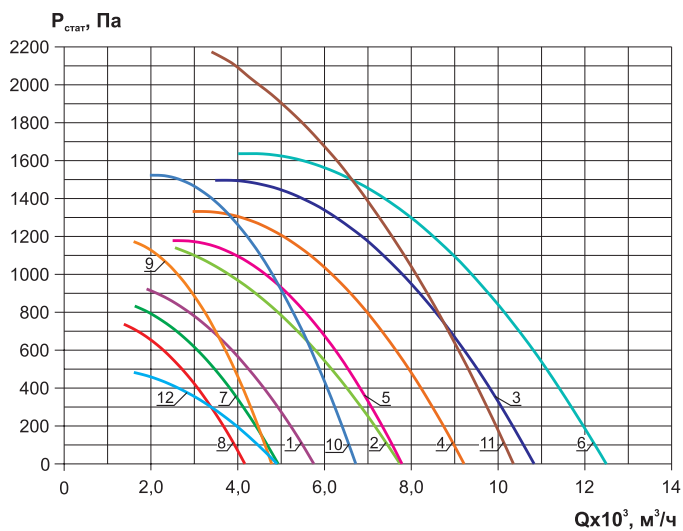
ВРС-К-60-35



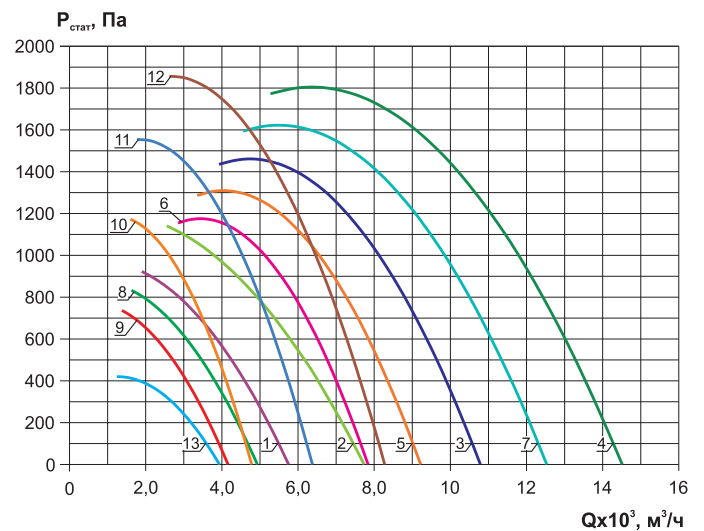
ВРС-К-70-40



ВРС-К-80-50

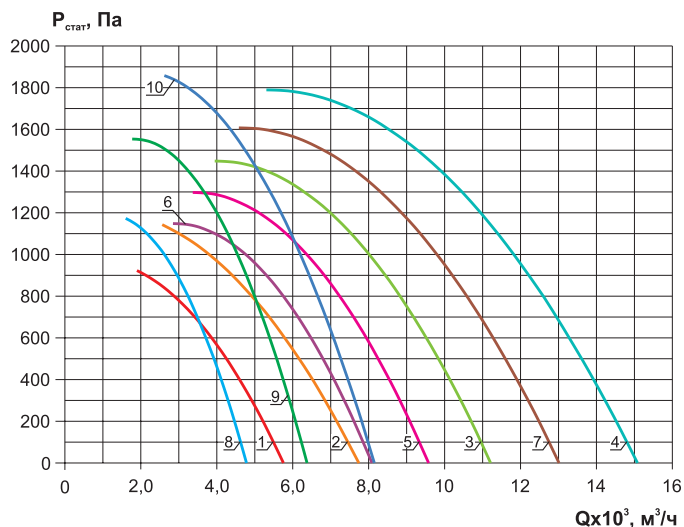


ВРС-К-90-50



Аэродинамические характеристики канальных вентиляторов серии ВРС-К

ВРС-К-100-50



Акустические характеристики канальных вентиляторов серии ВРС-К

Модель	Частота вращения, об/мин	Зона измерения	Уровень звуковой мощности, дБ в октавных полосах частот, Гц								Общий дБа
			63	125	250	500	1000	2000	4000	8000	
ВРС-К-50-30/22-РЦ	3000	в канал (на всасывании)	44,2	56,1	59,5	66,9	65,2	67,3	65,2	60,2	72,8
		в канал (на нагнетании)	47,5	59	62,9	70,2	68,2	70,4	68,2	63,2	46
		к окружению (через корпус)	38	50,5	57,	60,2	60,2	60,4	61,2	55,2	67,4
ВРС-К-50-30/25-РЦ	3000	в канал (на всасывании)	44,1	56,1	64,6	68,8	73,2	73,3	69,1	63	78
		в канал (на нагнетании)	46,9	58,8	67,6	71,8	76,1	76,1	72	66,2	80,9
		к окружению (через корпус)	37,4	49,3	61,1	60,8	67,1	65,1	64	57,2	71,5
ВРС-К-50-30/25-РН1,1	3000	в канал (на всасывании)	48,2	60,1	68,6	70,8	73	74,2	69,1	64,9	78,9
		в канал (на нагнетании)	51,1	62,9	71,6	74,1	76,3	77,2	72,2	68	82
		к окружению (через корпус)	41,6	52,4	64,1	62,1	66,3	65,2	63,2	58	71,7
ВРС-К-60-30/25-РН	3000	в канал (на всасывании)	43,2	54,8	63,4	68,0	72,3	72,1	68,3	62,2	77,0
		в канал (на нагнетании)	46,0	58,1	66,5	71,0	75,2	75,2	71,1	64,9	80,0
		к окружению (через корпус)	36,5	48,6	60,0	60,0	66,2	64,2	63,1	55,9	70,5
ВРС-К-60-30/25-РН	1500	в канал (на всасывании)	35	54	48	49	50	48	46	40	58
		в канал (на нагнетании)	36	54	50	54	57	58	54	50	63
		к окружению (через корпус)	60	70	57	52	50	47	45	41	70
ВРС-К-60-30/25-РН1,1	3000	в канал (на всасывании)	43,2	54,8	63,4	68	72,3	72,1	68,3	62,2	77
		в канал (на нагнетании)	46	58,1	66,5	71	75,2	75,2	71,1	64,9	80
		к окружению (через корпус)	36,5	48,6	60	60	66,2	64,2	63,1	55,9	70,5
ВРС-К-60-30/22-РЦ	3000	в канал (на всасывании)	44,2	56,1	59,5	66,9	65,2	67,3	65,2	60,2	72,8
		в канал (на нагнетании)	47,5	59	62,9	70,2	68,2	70,4	68,2	63,2	76,0
		к окружению (через корпус)	38	50,5	57,4	60,2	60,2	60,4	61,2	55,2	67,4
ВРС-К-60-30/25-РЦ	3000	в канал (на всасывании)	43,2	54,8	63,4	68,0	72,3	72,1	68,3	62,2	77,0
		в канал (на нагнетании)	46,0	58,1	66,5	71,0	75,2	75,2	71,1	64,9	80,0
		к окружению (через корпус)	36,5	48,6	60,0	60,0	66,2	64,2	63,1	55,9	70,5
ВРС-К-60-35/25-РН	3000	в канал (на всасывании)	44,1	56,1	64,6	68,8	73,2	73,3	69,1	63	78
		в канал (на нагнетании)	46,9	58,8	67,6	71,8	76,1	76,1	72	66,2	80,9
		к окружению (через корпус)	37,4	49,3	61,1	60,8	67,1	65,1	64	57,2	71,5
ВРС-К-60-35/25-РН	1500	в канал (на всасывании)	35	54	48	49	50	48	46	40	58
		в канал (на нагнетании)	36	54	50	54	57	58	54	50	63
		к окружению (через корпус)	60	70	57	52	50	47	45	41	70

Акустические характеристики канальных вентиляторов серии ВРС-К

Модель	Частота вращения, об/мин	Зона измерения	Уровень звуковой мощности, дБ в октавных полосах частот, Гц								Общий дБа
			63	125	250	500	1000	2000	4000	8000	
ВРС-К-60-35/25-РН1,1	3000	в канал (на всасывании)	44,1	56,1	64,6	68,8	73,2	73,3	69,1	63	78
		в канал (на нагнетании)	46,9	58,8	67,6	71,8	76,1	76,1	72	66,2	80,9
		к окружению (через корпус)	37,4	49,3	61,1	60,8	67,1	65,1	64	57,2	71,5
ВРС-К-60-35/31-РН	3000	в канал (на всасывании)	54	65	70,6	76	77,1	79,6	73,2	68,9	83,5
		в канал (на нагнетании)	57,3	68,1	73,35	79	80,1	82,5	76,1	72,3	86,5
		к окружению (через корпус)	47,8	57,6	66	67	70,1	70,5	67,1	62,3	75,8
ВРС-К-60-35/22-РЦ	3000	в канал (на всасывании)	44,2	56,1	59,5	66,9	65,2	67,3	65,2	60,2	72,8
		в канал (на нагнетании)	47,5	59	62,9	70,2	68,2	70,4	68,2	63,2	76
		к окружению (через корпус)	38	50,5	57,4	60,2	60,2	60,4	61,2	55,2	67,4
ВРС-К-60-35/25-РЦ	3000	в канал (на всасывании)	44,1	56,1	64,6	68,8	73,2	73,3	69,1	63	78
		в канал (на нагнетании)	46,9	58,8	67,6	71,8	76,1	76,1	72	66,2	80,9
		к окружению (через корпус)	37,4	49,3	61,1	60,8	67,1	65,1	64	57,2	71,5
ВРС-К-60-35/28-РЦ	3000	в канал (на всасывании)	48,2	60,1	68,6	70,8	73	74,2	69,1	64,9	78,9
		в канал (на нагнетании)	51,1	62,9	71,6	74,1	76,3	77,2	72,2	68	82
		к окружению (через корпус)	41,6	52,4	64,1	62,1	66,3	65,2	63,2	58	71,7
ВРС-К-60-35/31-РН0,95	3000	в канал (на всасывании)	54	65	70,6	76	77,1	79,6	73,2	68,9	83,5
		в канал (на нагнетании)	57,3	68,1	73,35	79	80,1	82,5	76,1	72,3	86,5
		к окружению (через корпус)	47,8	57,6	66	67	70,1	70,5	67,1	62,3	75,8
ВРС-К-70-40/25-РН	3000	в канал (на всасывании)	43,2	54,8	63,4	68	72,3	72,1	68,3	62,2	77
		в канал (на нагнетании)	46	58,1	66,5	71	75,2	75,2	71,1	64,9	80
		к окружению (через корпус)	36,5	48,6	60	60	66,2	64,2	63,1	55,9	70,5
ВРС-К-70-40/25-РН1,1	3000	в канал (на всасывании)	48,2	60,1	68,6	70,8	73	74,2	69,1	64,9	78,9
		в канал (на нагнетании)	51,1	62,9	71,6	74,1	76,3	77,2	72,2	68	82
		к окружению (через корпус)	41,6	52,4	64,1	62,1	66,3	65,2	63,2	58	71,7
ВРС-К-70-40/31-РН	3000	в канал (на всасывании)	54	65	70,6	76	77,1	79,6	73,2	68,9	83,5
		в канал (на нагнетании)	57,3	68,1	73,5	79	80,1	82,5	76,1	72,3	86,5
		к окружению (через корпус)	47,8	57,6	66	67	70,1	70,5	67,1	62,3	75,8
ВРС-К-70-40/31-РН1,1	3000	в канал (на всасывании)	53,1	63,9	69,7	74,9	76	78,3	72,1	68,2	82,4
		в канал (на нагнетании)	56,2	67,1	72,4	77,8	79,1	81,4	75,1	71,2	85,4
		к окружению (через корпус)	46,7	56,6	64,9	65,8	69,1	69,4	66,1	61,2	74,7
ВРС-К-70-40/31-РН1,05	3000	в канал (на всасывании)	54	65	70,6	76	77,1	79,6	73,2	68,9	83,5
		в канал (на нагнетании)	57,3	68,1	73,35	79	80,1	82,5	76,1	72,3	86,5
		к окружению (через корпус)	47,8	57,6	66	67	70,1	70,5	67,1	62,3	75,8
ВРС-К-70-40/22-РЦ	3000	в канал (на всасывании)	44,2	56,1	59,5	66,9	65,2	67,3	65,2	60,2	72,8
		в канал (на нагнетании)	47,5	59	62,9	70,2	68,2	70,4	68,2	63,2	76,0
		к окружению (через корпус)	38	50,5	57,4	60,2	60,2	60,4	61,2	55,2	67,4
ВРС-К-70-40/25-РЦ	3000	в канал (на всасывании)	43,2	54,8	63,4	68	72,3	72,1	68,3	62,2	77
		в канал (на нагнетании)	46	58,1	66,5	71	75,2	75,2	71,1	64,9	80
		к окружению (через корпус)	36,5	48,6	60	60	66,2	64,2	63,1	55,9	70,5
ВРС-К-70-40/28-РЦ	3000	в канал (на всасывании)	49,1	60,8	69,6	71,9	73,9	75,2	70,2	66,1	79,9
		в канал (на нагнетании)	52,2	64,1	72,5	75,1	77,1	78,5	73	69,1	83,1
		к окружению (через корпус)	42,7	53,6	65	63,1	67,1	66,5	64	59,1	72,6
ВРС-К-70-40/31-РЦ	3000	в канал (на всасывании)	54	65	70,6	76	77,1	79,6	73,2	68,9	83,5
		в канал (на нагнетании)	57,3	68,1	73,5	79	80,1	82,5	76,1	72,3	86,5
		к окружению (через корпус)	47,8	57,6	66	67	70,1	70,5	67,1	62,3	75,8
ВРС-К-80-50/31-РН	3000	в канал (на всасывании)	53,1	63,9	69,7	74,9	76	78,3	72,1	68,2	82,4
		в канал (на нагнетании)	56,2	67,1	72,4	77,8	79,1	81,4	75,1	71,2	85,4
		к окружению (через корпус)	46,7	56,6	64,9	65,8	69,1	69,4	66,1	61,2	74,7
ВРС-К-80-50/31-РН1,1	3000	в канал (на всасывании)	54	65	70,6	76	77,1	79,6	73,2	68,9	83,5
		в канал (на нагнетании)	57,3	68,1	73,5	79	80,1	82,5	76,1	72,3	86,5
		к окружению (через корпус)	47,8	57,6	66	67	70,1	70,5	67,1	62,3	75,8

Акустические характеристики канальных вентиляторов серии ВРС-К

Модель	Частота вращения, об/мин	Зона измерения	Уровень звуковой мощности, дБ в октавных полосах частот, Гц							Общий дБа	
			63	125	250	500	1000	2000	4000		8000
ВРС-К-80-50/40-РН	3000	в канал (на всасывании)	52	57	76	76	76	79	77	72	84
		в канал (на нагнетании)	56	65	79	82	87	86	82	76	91
		к окружению (через корпус)	79	73	83	80	76	78	76	73	88
ВРС-К-80-50/40-РН0,95	3000	в канал (на всасывании)	56,6	64,3	72	78,4	79,5	83,8	78,6	72,2	87
		в канал (на нагнетании)	59,3	67,4	74,7	81,4	82,4	86,7	81,3	75,6	89,9
		к окружению (через корпус)	49,8	55,9	66,2	68,4	71,4	73,7	71,3	64,6	78,1
ВРС-К-80-50/40-РН0,9	3000	в канал (на всасывании)	56,6	64,3	72	78,4	79,5	83,8	78,6	72,2	87
		в канал (на нагнетании)	59,3	67,4	74,7	81,4	82,4	86,7	81,3	75,6	89,9
		к окружению (через корпус)	49,8	55,9	66,2	68,4	71,4	73,7	71,3	64,6	78,1
ВРС-К-80-50/40-РН1,05	3000	в канал (на всасывании)	52	57	76	76	76	79	77	72	84
		в канал (на нагнетании)	56	65	79	82	87	86	82	76	91
		к окружению (через корпус)	79	73	83	80	76	78	76	73	88
ВРС-К-80-50/31-РН0,95	3000	в канал (на всасывании)	49,1	60,8	69,6	71,9	73,9	75,2	70,2	66,1	79,9
		в канал (на нагнетании)	52,2	64,1	72,5	75,1	77,1	78,5	73	69,1	83,1
		к окружению (через корпус)	42,7	53,6	65	63,1	67,1	66,5	64	59,1	72,6
ВРС-К-80-50/31-РН0,90	3000	в канал (на всасывании)	49,1	60,8	69,6	71,9	73,9	75,2	70,2	66,1	79,9
		в канал (на нагнетании)	52,2	64,1	72,5	75,1	77,1	78,5	73	69,1	83,1
		к окружению (через корпус)	42,7	53,6	65	63,1	67,1	66,5	64	59,1	72,6
ВРС-К-80-50/31-РЦ	3000	в канал (на всасывании)	53,1	63,9	69,7	74,9	76	78,3	72,1	68,2	82,4
		в канал (на нагнетании)	56,2	67,1	72,4	77,8	79,1	81,4	75,1	71,2	85,4
		к окружению (через корпус)	46,7	56,6	64,9	65,8	69,1	69,4	66,1	61,2	74,7
ВРС-К-80-50/35-РЦ	3000	в канал (на всасывании)	56,6	64,3	72	78,4	79,5	83,8	78,6	72,2	87
		в канал (на нагнетании)	59,3	67,4	74,7	81,4	82,4	86,7	81,3	75,6	89,9
		к окружению (через корпус)	49,8	55,9	66,2	68,4	71,4	73,7	71,3	64,6	78,1
ВРС-К-80-50/40-РЦ	3000	в канал (на всасывании)	52	57	76	76	76	79	77	72	84
		в канал (на нагнетании)	56	65	79	82	87	86	82	76	91
		к окружению (через корпус)	79	73	83	80	76	78	76	73	88
ВРС-К-80-50/40-РЦ	1500	в канал (на всасывании)	49	51,1	60,5	63,9	69,1	55,6	64,4	58,2	73
		в канал (на нагнетании)	52	53,9	63,5	67,2	72,1	69,4	67,4	61,1	76
		к окружению (через корпус)	42,5	42,9	55,5	54,7	61,6	56,9	57,9	50,6	65,3
ВРС-К-90-50/31-РН	3000	в канал (на всасывании)	53,1	63,9	69,7	74,9	76	78,3	72,1	68,2	82,4
		в канал (на нагнетании)	56,2	67,1	72,4	77,8	79,1	81,4	75,1	71,2	85,4
		к окружению (через корпус)	46,7	56,6	64,9	65,8	69,1	69,4	66,1	61,2	74,7
ВРС-К-90-50/31-РН1,1	3000	в канал (на всасывании)	56,6	64,3	72	78,4	79,5	83,8	78,6	72,2	87
		в канал (на нагнетании)	59,3	67,4	74,7	81,4	82,4	86,7	81,3	75,6	89,9
		к окружению (через корпус)	49,8	55,9	66,2	68,4	71,4	73,7	71,3	64,6	78,1
ВРС-К-90-50/40-РН	3000	в канал (на всасывании)	67,1	69,2	78,7	81,9	87	84,5	82,3	76	90,9
		в канал (на нагнетании)	70	71,9	81,5	85,1	90,4	87,4	85	79,2	94
		к окружению (через корпус)	60,5	58,4	71	70,1	77,4	72,4	73	66,2	80,8
ВРС-К-90-50/40-РН1,1	3000	в канал (на всасывании)	53	60	81	79	81	83	81	76	88
		в канал (на нагнетании)	58	67	84	88	91	89	86	80	96
		к окружению (через корпус)	79	76	88	83	80	82	80	77	91
ВРС-К-90-50/40-РН0,95	3000	в канал (на всасывании)	67,1	69,2	78,7	81,9	87	84,5	82,3	76	90,9
		в канал (на нагнетании)	70	71,9	81,5	85,1	90,4	87,4	85	79,2	94
		к окружению (через корпус)	60,5	58,4	71	70,1	77,4	72,4	73	66,2	80,8
ВРС-К-90-50/40-РН0,9	3000	в канал (на всасывании)	56,6	64,3	72	78,4	79,5	83,8	78,6	72,2	87
		в канал (на нагнетании)	59,3	67,4	74,7	81,4	82,4	86,7	81,3	75,6	89,9
		к окружению (через корпус)	49,8	55,9	66,2	68,4	71,4	73,7	71,3	64,6	78,1
ВРС-К-90-50/40-РН1,05	3000	в канал (на всасывании)	67,1	69,2	78,7	81,9	87	84,5	82,3	76	90,9
		в канал (на нагнетании)	70	71,9	81,5	85,1	90,4	87,4	85	79,2	94
		к окружению (через корпус)	60,5	58,4	71	70,1	77,4	72,4	73	66,2	80,8

Акустические характеристики канальных вентиляторов серии ВРС-К

Модель	Частота вращения, об/мин	Зона измерения	Уровень звуковой мощности, дБ в октавных полосах частот, Гц								Общий дБа
			63	125	250	500	1000	2000	4000	8000	
ВРС-К-90-50/31-РН0,95	3000	в канал (на всасывании)	49,1	60,8	69,6	71,9	73,9	75,2	70,2	66,1	79,9
		в канал (на нагнетании)	52,2	64,1	72,5	75,1	77,1	78,5	73	69,1	83,1
		к окружению (через корпус)	42,7	53,6	65	63,1	67,1	66,5	64	59,1	72,6
ВРС-К-90-50/31-РН0,90	3000	в канал (на всасывании)	49,1	60,8	69,6	71,9	73,9	75,2	70,2	66,1	79,9
		в канал (на нагнетании)	52,2	64,1	72,5	75,1	77,1	78,5	73	69,1	83,1
		к окружению (через корпус)	42,7	53,6	65	63,1	67,1	66,5	64	59,1	72,6
ВРС-К-90-50/31-РЦ	3000	в канал (на всасывании)	53,1	63,9	69,7	74,9	76	78,3	72,1	68,2	82,4
		в канал (на нагнетании)	56,2	67,1	72,4	77,8	79,1	81,4	75,1	71,2	85,4
		к окружению (через корпус)	46,7	56,6	64,9	65,8	69,1	69,4	66,1	61,2	74,7
ВРС-К-90-50/35-РЦ	3000	в канал (на всасывании)	55,4	63,3	71,1	77,2	78,7	82,9	77,3	71,3	86,1
		в канал (на нагнетании)	58,7	66,5	73,8	80,3	81,6	85,5	80,4	74,3	88,9
		к окружению (через корпус)	49,2	55	65,3	67,3	70,6	72,5	70,4	63,3	77,1
ВРС-К-90-50/40-РЦ	3000	в канал (на всасывании)	67,1	69,2	78,7	81,9	87	84,5	82,3	76	90,9
		в канал (на нагнетании)	70	71,9	81,5	85,1	90,4	87,4	85	79,2	94
		к окружению (через корпус)	60,5	58,4	71	70,1	77,4	72,4	73	66,2	80,8
ВРС-К-90-50/40-РЦ	1500	в канал (на всасывании)	49	51	60,6	64,1	69,3	66,6	64,1	58,1	73,1
		в канал (на нагнетании)	52,1	53,9	63,5	66,9	72,3	69,3	67,3	60,9	76,0
		к окружению (через корпус)	42,6	42,9	55,5	54,4	61,8	56,8	57,8	50,4	65,3
ВРС-К-100-50/31-РН	3000	в канал (на всасывании)	53,1	63,9	69,7	74,9	76	78,3	72,1	68,2	82,4
		в канал (на нагнетании)	56,2	67,1	72,4	77,8	79,1	81,4	75,1	71,2	85,4
		к окружению (через корпус)	46,7	56,6	64,9	65,8	69,1	69,4	66,1	61,2	74,7
ВРС-К-100-50/31-РН1,1	3000	в канал (на всасывании)	56,6	64,3	72	78,4	79,5	83,8	78,6	72,2	87
		в канал (на нагнетании)	59,3	67,4	74,7	81,4	82,4	86,7	81,3	75,6	89,9
		к окружению (через корпус)	49,8	55,9	66,2	68,4	71,4	73,7	71,3	64,6	78,1
ВРС-К-100-50/40-РН	3000	в канал (на всасывании)	67,1	69,2	78,7	81,9	87	84,5	82,3	76	90,9
		в канал (на нагнетании)	70	71,9	81,5	85,1	90,4	87,4	85	79,2	94
		к окружению (через корпус)	60,5	58,4	71	70,1	77,4	72,4	73	66,2	80,8
ВРС-К-100-50/40-РН1,1	3000	в канал (на всасывании)	67,2	68,9	78,4	82	87,2	84,2	82	75,9	90,9
		в канал (на нагнетании)	70,1	72,3	81,6	85	90,3	87,5	85,2	79	94
		к окружению (через корпус)	60,6	58,8	71,1	70	77,3	72,5	73,2	66	80,8
ВРС-К-100-50/40-РН0,95	3000	в канал (на всасывании)	67,1	69,2	78,7	81,9	87	84,5	82,3	76	90,9
		в канал (на нагнетании)	70	71,9	81,5	85,1	90,4	87,4	85	79,2	94
		к окружению (через корпус)	60,5	58,4	71	70,1	77,4	72,4	73	66,2	80,8
ВРС-К-100-50/40-РН0,9	3000	в канал (на всасывании)	56,6	64,3	72	78,4	79,5	83,8	78,6	72,2	87
		в канал (на нагнетании)	59,3	67,4	74,7	81,4	82,4	86,7	81,3	75,6	89,9
		к окружению (через корпус)	49,8	55,9	66,2	68,4	71,4	73,7	71,3	64,6	78,1
ВРС-К-100-50/40-РН1,05	3000	в канал (на всасывании)	67,1	69,2	78,7	81,9	87	84,5	82,3	76	90,9
		в канал (на нагнетании)	70	71,9	81,5	85,1	90,4	87,4	85	79,2	94
		к окружению (через корпус)	60,5	58,4	71	70,1	77,4	72,4	73	66,2	80,8
ВРС-К-100-50/31-РЦ	3000	в канал (на всасывании)	53,1	63,9	69,7	74,9	76	78,3	72,1	68,2	82,4
		в канал (на нагнетании)	56,2	67,1	72,4	77,8	79,1	81,4	75,1	71,2	85,4
		к окружению (через корпус)	46,7	56,6	64,9	65,8	69,1	69,4	66,1	61,2	74,7
ВРС-К-100-50/35-РЦ	3000	в канал (на всасывании)	55,4	63,3	71,1	77,2	78,7	82,9	77,3	71,3	86,1
		в канал (на нагнетании)	58,7	66,5	73,8	80,3	81,6	85,5	80,4	74,3	88,9
		к окружению (через корпус)	49,2	55	65,3	67,3	70,6	72,5	70,4	63,3	77,1
ВРС-К-100-50/40-РЦ	3000	в канал (на всасывании)	67,2	68,9	78,4	82	87,2	84,2	82	75,9	90,9
		в канал (на нагнетании)	70,1	72,3	81,6	85	90,3	87,5	85,2	79	94
		к окружению (через корпус)	60,6	58,8	71,1	70	77,3	72,5	73,2	66	80,8

Электрическая схема подключения канальных вентиляторов серии ВРС-К в сеть 380 В

Схема подключения вентиляторов ВРС-К мощностью до 2,2 кВт включительно

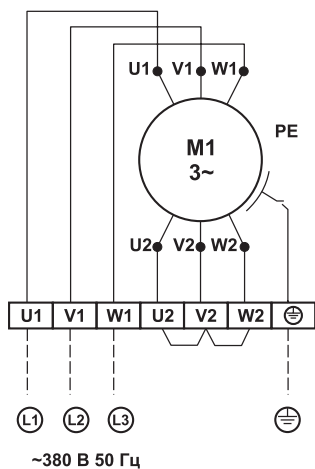


Схема подключения вентиляторов в сеть 3 фазы напряжением 380В

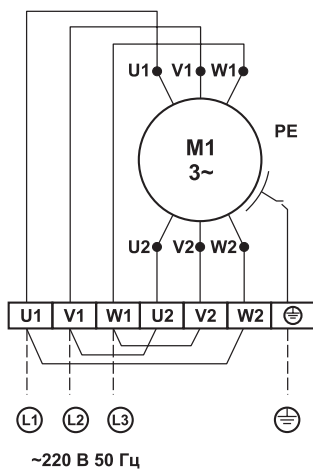
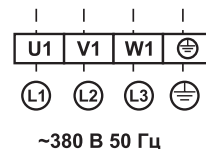


Схема подключения вентиляторов в сеть 3 фазы напряжением 220В

Схема подключения вентиляторов ВРС-К мощностью свыше 2,2 кВт



Пример обозначения: Вентилятор канальный прямоугольный ВРС-К-60-30/25-РН1,1-1,1/3000/220-380

- где: ВРС-К – серия канального прямоугольного вентилятора со свободным колесом;
 60-30 - типоразмер вентилятора (по прямоугольному присоединительному сечению) (LxH);
 25 - диаметр рабочего колеса;
 РН1,1:
 РН - комплектация рабочим колесом (РЦ или РН);
 1,1 - коэффициент колеса РН (0,9/0,95/1,0/1,05/1,1);
 1,1 - мощность электродвигателя, кВт;
 3000 - частота вращения электродвигателя, об/мин;
 220-380 - напряжение электродвигателя, В.