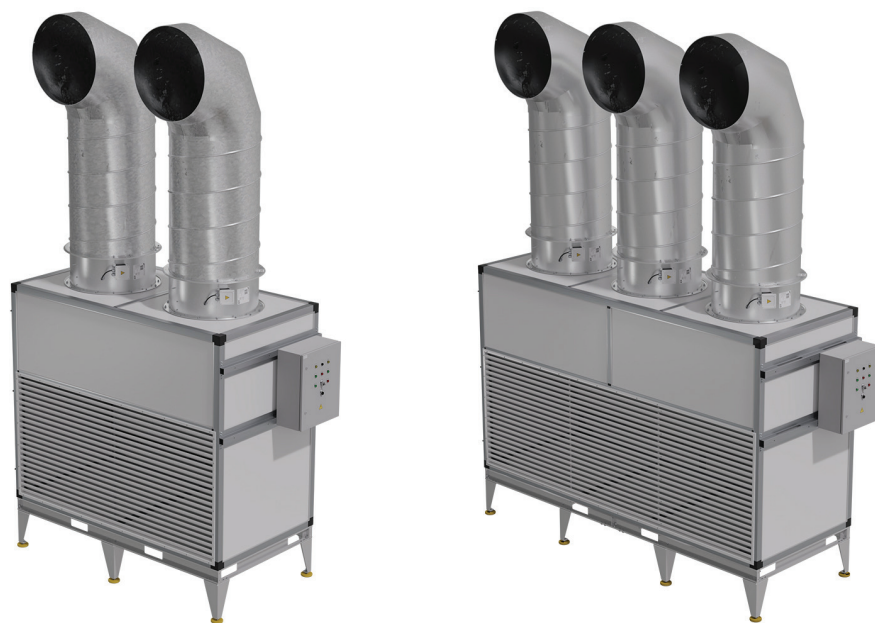


МОДУЛЬНЫЕ ВЕНТИЛЯЦИОННЫЕ УСТАНОВКИ ГОРЫН-VGT



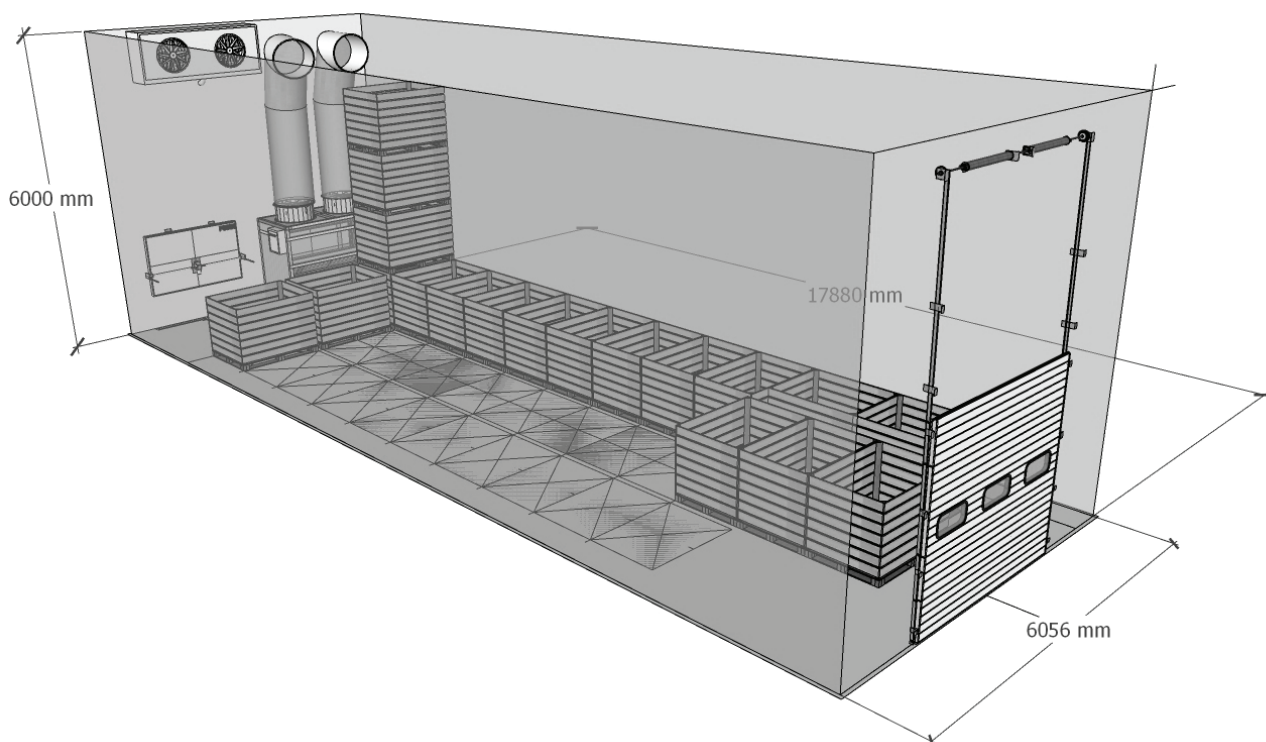
Вентиляционная установка предназначена для вентиляции овощных хранилищ при контейнерном методе хранения. Модельный ряд установок позволяет оптимально подобрать требуемый воздухообмен в привязке к объёму хранимой продукции. Конструкционные материалы используемые в установке, позволяют эксплуатировать установку во всех температурных и влажностных параметрах современных хранилищ поддерживая оптимальные климатические параметры внутри хранилища.

Установка представляет собой жёсткую пространственную объёмную коробчатую конструкцию собранную с помощью алюминиевых профилей. Стены собраны из теплоизолированных сэндвич-панелей, что позволяет минимизировать наличие конденсата на внутренних стенах и препятствует образованию плесени, коррозии деталей.

Наличие жёсткого подрамника позволяет осуществлять подъём и перемещение установки вилочным погрузчиком или рохлями, что облегчает транспортировочные работы с ней.

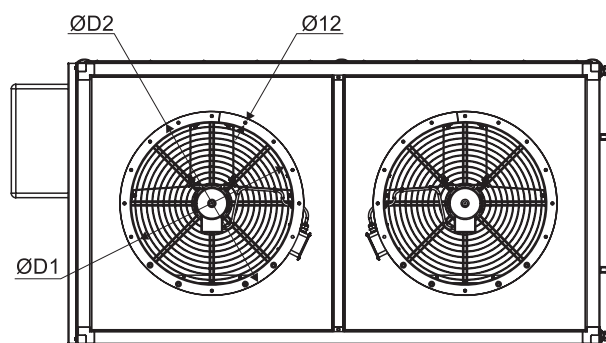
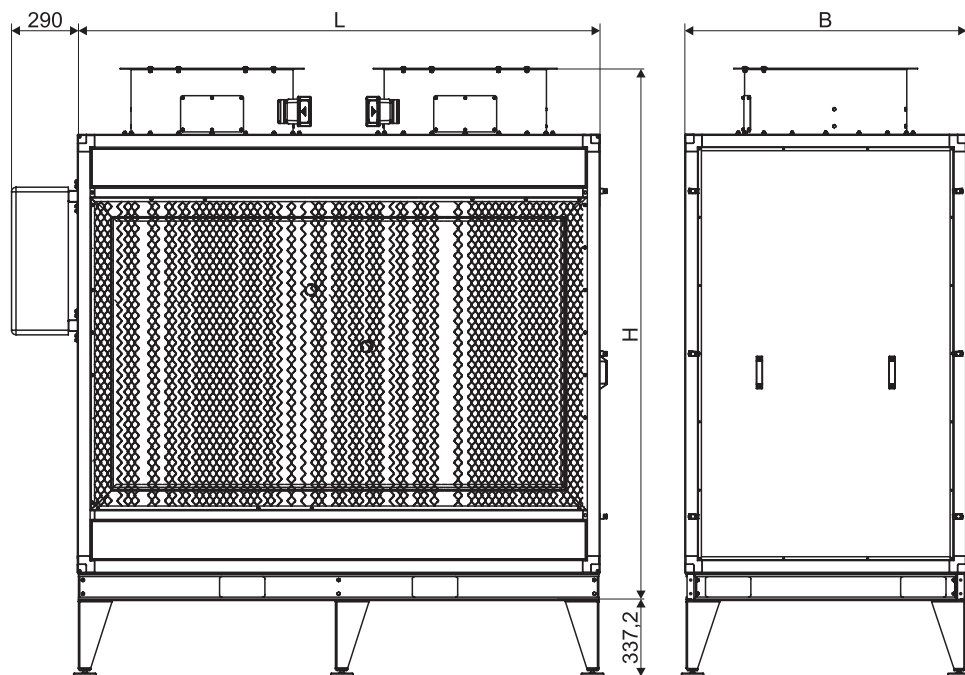
Основными компонентами установки в зависимости от модификации являются: воздушный клапан, воздухоохладитель (при наличии), вентилятор и щит управления.

ПРИМЕР ИСПОЛЬЗОВАНИЯ ВЕНТИЛЯЦИОННОЙ УСТАНОВКИ ГОРЫН-VGT



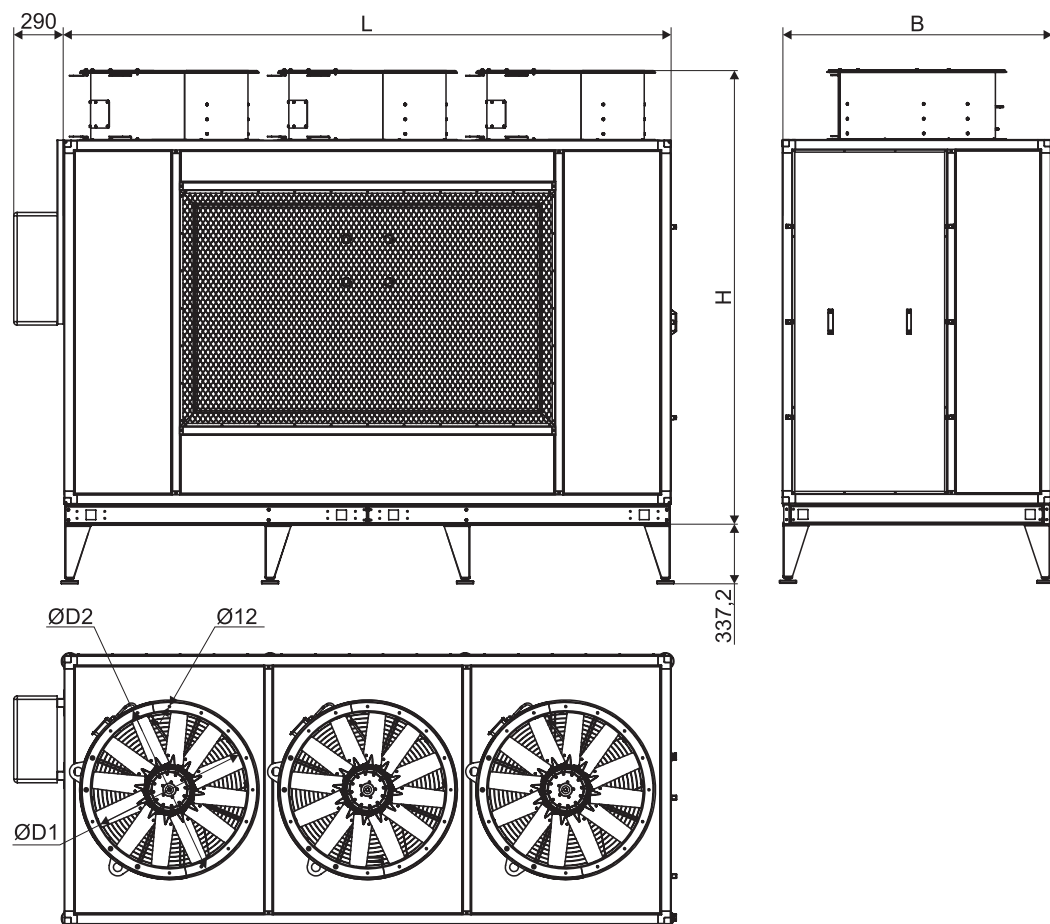
ГАБАРИТНЫЕ И ПРИСОЕДИНИТЕЛЬНЫЕ РАЗМЕРЫ

Габаритные и присоединительные размеры установок с двумя вентиляторами



Модель модульной вентиляционной установки	L мм	B мм	H мм	D1 мм	D2 мм
ГОРЫН-VGT-7,1/1,1-2-0-150T	2304	1242	2363	710	810
ГОРЫН-VGT-7,1/1,5-2-0-250T	2304	1242	2363	710	810
ГОРЫН-VGT-8,0/2,2-2-0-500T	2304	1242	2413	800	900

Габаритные и присоединительные размеры установок с тремя вентиляторами



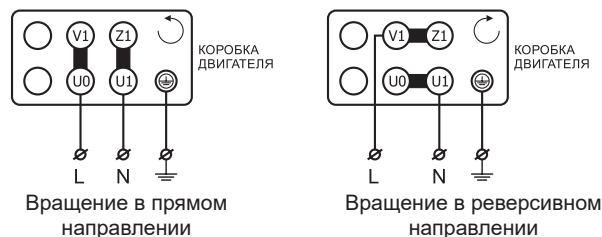
Модель модульной вентиляционной установки	L мм	B мм	H мм	D1 мм	D2 мм
ГОРЫН-VGT-8,0/2,2-3-0-750T	3500	1242	2413	800	900
ГОРЫН-VGT-8,0/5,5-3-0-1000T	3500	1242	2413	800	900

ТЕХНИЧЕСКИЕ ХАРАКТЕРИСТИКИ

Модель модульной вентиляционной установки	Номинальный диаметр рабочего колеса вентиляторов, дм	Количество вентиляторов	Максимальная (пиковая) суммарная мощность, потребляемая установкой, кВт	Макс. ток, А	Напряжение питания, В	Масса, кг
ГОРЫН-VGT-7,1/1,1-2-0-150T	7,1	2	4,6	12,5	380В~, /3+N+PE/, 50 Гц	1258
ГОРЫН-VGT-7,1/1,5-2-0-250T	7,1	2	5,7	15		1264
ГОРЫН-VGT-8,0/2,2-2-0-500T	8,0	2	7,4	20		1278
ГОРЫН-VGT-8,0/2,2-3-0-750T	8,0	3	10,5	27,5		1846
ГОРЫН-VGT-8,0/5,5-3-0-1000T	8,0	3	23,5	61		1906

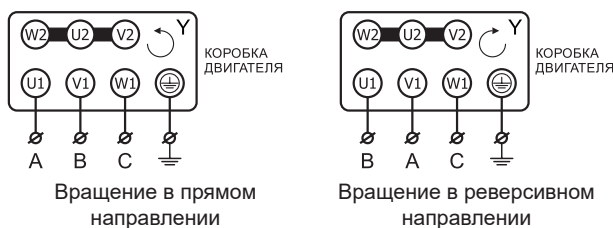
ЭЛЕКТРИЧЕСКИЕ СХЕМЫ ПОДКЛЮЧЕНИЯ ВЕНТИЛЯТОРОВ

Электрическая схема подключения в сеть 220 В для привода клапана напряжением 220 В

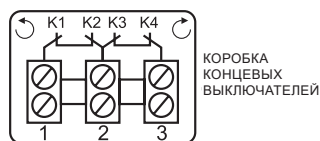


Электрическая схема подключения в сеть 380 В для привода клапана напряжением 380 В

Электрическая схема подключения двигателей с номинальным напряжением Δ/Y 220/380В - подключение звездой



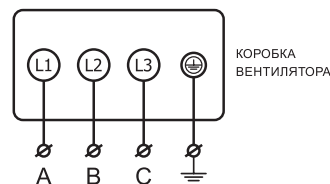
Электрическая схема концевых выключателей



K1, K2 - размыкаются в крайнем левом положении
K2, K3 - размыкаются в крайнем правом положении

Номинальный ток концевых выключателей не более 0,5А для напряжения ~220В

Электрическая схема подключения вентиляторов в сеть 380 В



МАРКИРОВКА

Модульная вентиляционная установка ГОРЫН-VGT-7,1/1,1-2-0-150Т-УХЛ1

Наименование изделия: модульная вентиляционная установка	
Номинальный диаметр рабочего колеса вентиляторов, используемых в установке, дм	
Мощность электродвигателя вентиляторов, кВт	
Количество вентиляторов в установке	
Наличие холодильной установки: 0 – отсутствует, С – установка укомплектована воздухоохладителем)	
Максимальное количество тонн хранения картофеля, обслуживаемое данной установкой (при условии соответствия всех требований по контейнерному хранению)	
Обозначение категории размещения и климатического исполнения по ГОСТ 15150–69 (указывается если отличное от УХЛ3)	