

ВЕНТИЛЯТОРЫ ОСЕВЫЕ РОСА-300



Осевые вентиляторы серии РОСА-300 разработаны для систем общеобменной вентиляции. Исполнение вентиляторов общепромышленное.

Серия РОСА-300 отличается высокой экономичностью и эффективностью. Комплектация рабочим колесом в сочетании с электродвигателем позволяет максимально использовать установочную мощность на протяжении всей рабочей части аэродинамической характеристики.

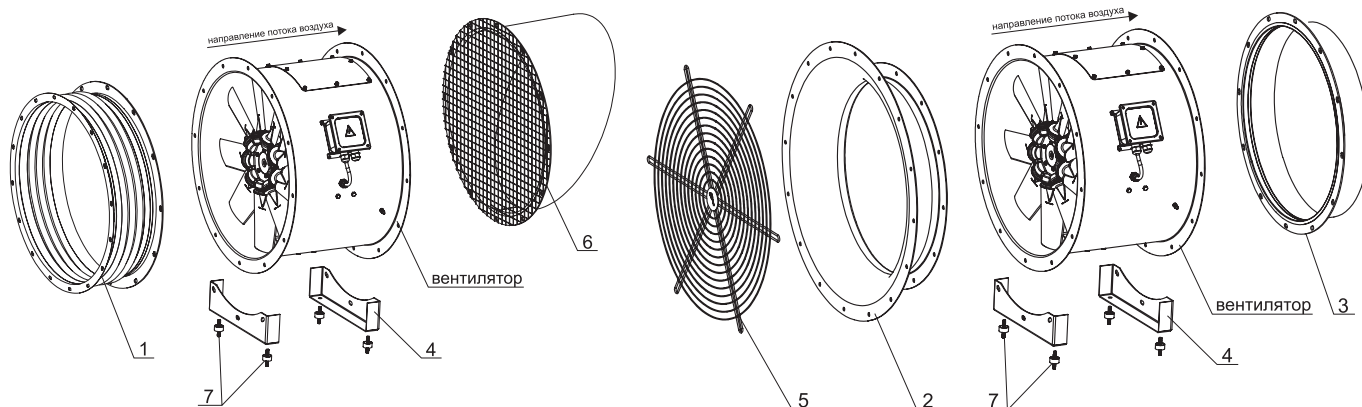
Изменение угла установки лопастей и их количества дает диапазоны расходных решений, отличающихся более чем в два раза в одном габарите вентилятора.

Вентиляторы РОСА-300 изготавливаются с типом корпуса: 10, 20, 30.

Вентиляторы РОСА-300 выпускаются с направлением потока воздуха от колеса на двигатель (IW).

*По отдельной заявке возможно изготовление вентиляторов с направлением потока воздуха от двигателя на колесо (MW).

ДОПОЛНИТЕЛЬНАЯ КОМПЛЕКТАЦИЯ ДЛЯ ГОРИЗОНТАЛЬНОГО МОНТАЖА



№	Наименование	Описание	Страница
1	Вставка гибкая ВГК-РОСА: фланец-фланец/ фланец-ниппель	Вставки гибкие круглые предназначены для присоединения вентилятора к системам воздуховодов, исключая передачу вибрации от вентилятора	142
2	Входной коллектор осевой ВКО-РОСА	Входной осевой коллектор ВКО для осевых вентиляторов серии РОСА предназначен для подачи потока воздуха к вентилятору	143
3	Переходник РОСА	Переходник предназначен для соединения осевого вентилятора РОСА с системой воздуховодов	144
4	Монтажная опора МОП	Монтажная опора позволяет установить осевой вентилятор в горизонтальном положении. Опора состоит из двух кронштейнов, которые крепятся к фланцам вентилятора	146
5	Решетка защитная БАКЕТ-РОСА	Решетка защитная служит для защиты осевых вентиляторов и систем вентиляции от попадания в них посторонних предметов	149
6	Козырек РОСА	Козырек РОСА предназначен для защиты от атмосферных осадков. Козырек оснащен сеткой для защиты от попадания в вентилятор посторонних предметов	151
7	Виброизоляторы	Виброизоляторы устанавливаются для отсечки вибрационной нагрузки на вентилятор и на фундамент	152

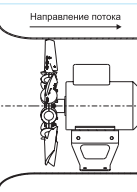
Примечание: Дополнительное оборудование в стандартную комплектацию не входит.

МАРКИРОВКА

POCA-300/10L-IW-4,0-O-R3L/4,0/PAG/06-A/0,12/1500/220-380/1-Y2

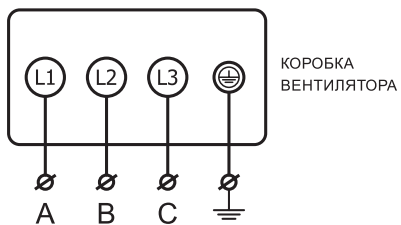
Наименование: вентилятор осевой серии POCA-300	
Тип корпуса: 10, 20, 30 Длина корпуса: L - двигатель с рабочим колесом не выходят за габариты корпуса Направление потока воздуха: IW - от колеса на двигатель; MW - от двигателя на колесо (по запросу)	
Номер вентилятора (номинальный диаметр рабочего колеса), дм: от 4,0 до 12,5	
Исполнение: O (общепромышленное)	
Тип лопатки: R3L, R4Z, R5Z 4,0 - номинальный диаметр рабочего колеса, дм Материал лопатки: PAG - усиленный стекловолокном полиамид 06 - порядковый номер рабочего колеса	
Тип крепления электродвигателя: A - на лапах	
Мощность электродвигателя, кВт: от 0,12 до 45,0 Синхронная частота вращения электродвигателя, об/мин: 1000, 1500, 3000 Напряжение питания электродвигателя, В: 220-380, 380-660	
Узел подключения: 1 - присутствует, 0 - отсутствует	
Климатическое исполнение и категория размещения по ГОСТ 15150-69: У1 или У2	

Описание типа корпуса

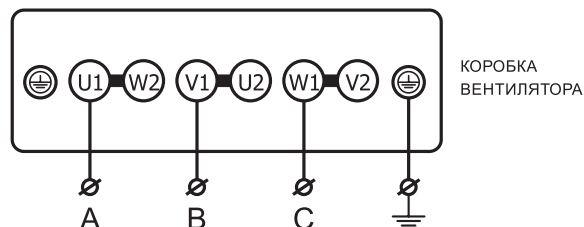
Внешний вид	Тип корпуса	Наименование - назначение	Аэродинамические свойства
	10	Цилиндрический – рекомендован для использования в системе воздуховодов при компоновке типа D по ГОСТ 34002-2016	Соответствуют техническим характеристикам, приведенным на графиках моделей
	20	Цилиндрический с входным коллектором – рекомендован для использования в системе воздуховодов при компоновке типа B по ГОСТ 34002-2016	Улучшает аэродинамические характеристики, за счёт снижения потерь на входе воздушного потока в вентилятор
	30	Цилиндрический с коллектором и диффузором – рекомендован для использования в системе воздуховодов при всех типах компоновки по ГОСТ 34002-2016 (A, B, C, D, E)	Улучшает аэродинамические характеристики, за счёт увеличения статического давления и снижения скорости потока в системе воздуховодов

ЭЛЕКТРИЧЕСКИЕ СХЕМЫ ПОДКЛЮЧЕНИЯ ВЕНТИЛЯТОРОВ В СЕТЬ 380 В

**Электрическая схема подключения
вентиляторов с номинальным напряжением
 Δ/Y 220/380В**



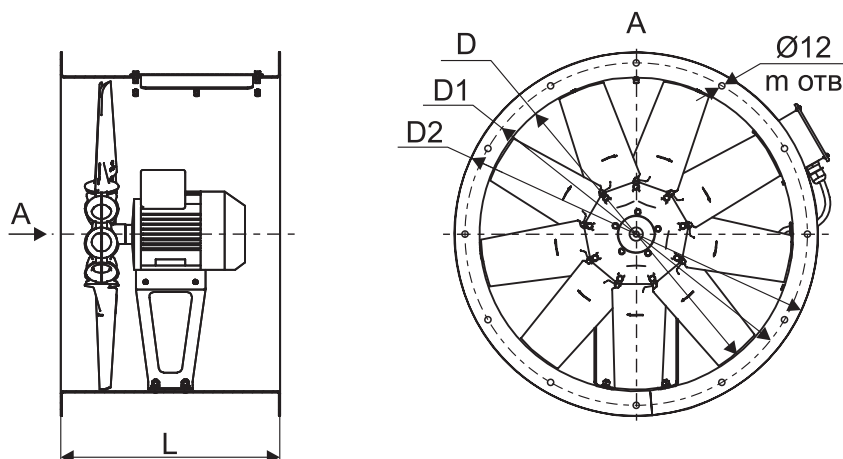
**Электрическая схема подключения
вентиляторов с номинальным напряжением
 Δ/Y 380/660В***



* В вентиляторах с номинальным напряжением Δ/Y 380/660В предусмотрена возможность запуска пониженным напряжением по схеме Y- Δ . Для получения более подробной информации по подключению, обратитесь в отдел технической поддержки.

ГАБАРИТНЫЕ И ПРИСОЕДИНИТЕЛЬНЫЕ РАЗМЕРЫ

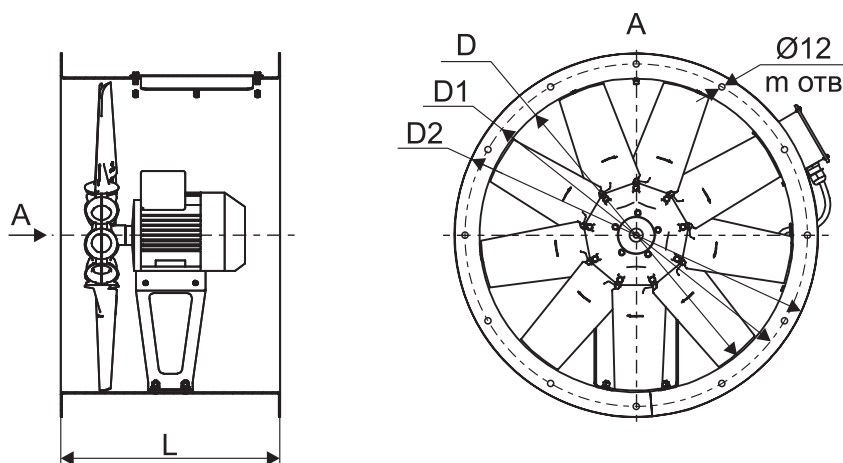
Габаритные и присоединительные размеры вентиляторов РОСА-300 с типом корпуса 10



Наименование	L, мм	D, мм	D1, мм	D2, мм	м, отв
POCA-300/10L-IW-4,0-O-R3L/4,0/PAG/06-A/0,12/1500/220-380/1-Y2	330	400	436	460	8
POCA-300/10L-IW-4,0-O-R3L/4,0/PAG/14-A/0,18/1500/220-380/1-Y2	330	400	436	460	8
POCA-300/10L-IW-4,0-O-R3L/4,0/PAG/18-A/0,25/1500/220-380/1-Y2	330	400	436	460	8
POCA-300/10L-IW-4,0-O-R3L/4,0/PAG/22-A/0,37/1500/220-380/1-Y2	330	400	436	460	8
POCA-300/10L-IW-4,0-O-R3L/4,0/PAG/73-A/0,55/3000/220-380/1-Y2	330	400	436	460	8
POCA-300/10L-IW-4,0-O-R3L/4,0/PAG/77-A/0,75/3000/220-380/1-Y2	380	400	436	460	8
POCA-300/10L-IW-4,0-O-R3L/4,0/PAG/81-A/1,1/3000/220-380/1-Y2	380	400	436	460	8
POCA-300/10L-IW-4,0-O-R3L/4,0/PAG/13-A/1,5/3000/220-380/1-Y2	440	400	436	460	8
POCA-300/10L-IW-4,0-O-R3L/4,0/PAG/17-A/2,2/3000/220-380/1-Y2	440	400	436	460	8

Наименование	L, мм	D, мм	D1, мм	D2, мм	м, отв
POCA-300/10L-IW-4,5-O-R3L/4,5/PAG/38-A/0,18/1500/220-380/1-Y2	330	450	486	510	8
POCA-300/10L-IW-4,5-O-R3L/4,5/PAG/46-A/0,25/1500/220-380/1-Y2	330	450	486	510	8
POCA-300/10L-IW-4,5-O-R3L/4,5/PAG/18-A/0,37/1500/220-380/1-Y2	330	450	486	510	8
POCA-300/10L-IW-4,5-O-R3L/4,5/PAG/70-A/0,55/1500/220-380/1-Y2	380	450	486	510	8
POCA-300/10L-IW-4,5-O-R3L/4,5/PAG/73-A/0,75/3000/220-380/1-Y2	380	450	486	510	8
POCA-300/10L-IW-4,5-O-R3L/4,5/PAG/77-A/1,1/3000/220-380/1-Y2	380	450	486	510	8
POCA-300/10L-IW-4,5-O-R3L/4,5/PAG/37-A/1,5/3000/220-380/1-Y2	440	450	486	510	8
POCA-300/10L-IW-4,5-O-R3L/4,5/PAG/85-A/2,2/3000/220-380/1-Y2	440	450	486	510	8
POCA-300/10L-IW-4,5-O-R3L/4,5/PAG/61-A/3,0/3000/220-380/1-Y2	515	450	486	510	8

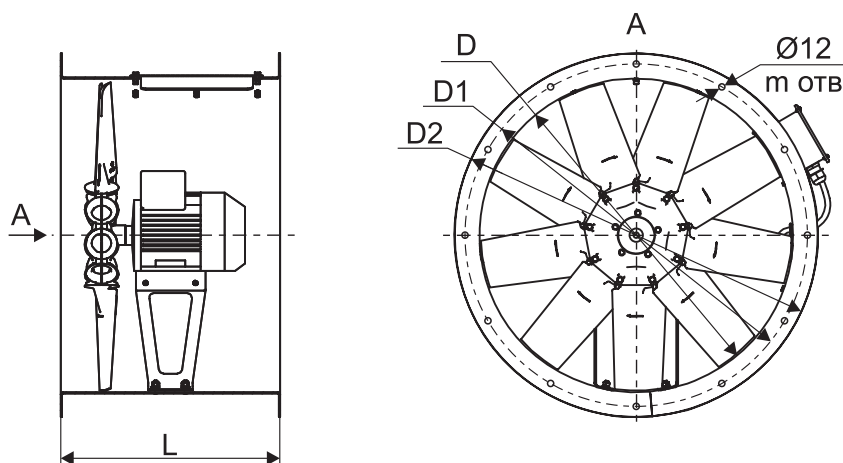
Наименование	L, мм	D, мм	D1, мм	D2, мм	м, отв
POCA-300/10L-IW-5,0-O-R3L/5,0/PAG/38-A/0,25/1500/220-380/1-Y2	380	500	536	560	12
POCA-300/10L-IW-5,0-O-R3L/5,0/PAG/14-A/0,37/1500/220-380/1-Y2	380	500	536	560	12
POCA-300/10L-IW-5,0-O-R3L/5,0/PAG/18-A/0,55/1500/220-380/1-Y2	440	500	536	560	12
POCA-300/10L-IW-5,0-O-R3L/5,0/PAG/25-A/0,75/3000/220-380/1-Y2	440	500	536	560	12
POCA-300/10L-IW-5,0-O-R3L/5,0/PAG/73-A/1,1/3000/220-380/1-Y2	440	500	536	560	12
POCA-300/10L-IW-5,0-O-R3L/5,0/PAG/77-A/1,5/3000/220-380/1-Y2	440	500	536	560	12
POCA-300/10L-IW-5,0-O-R3L/5,0/PAG/81-A/2,2/3000/220-380/1-Y2	440	500	536	560	12
POCA-300/10L-IW-5,0-O-R3L/5,0/PAG/09-A/3,0/3000/220-380/1-Y2	515	500	536	560	12
POCA-300/10L-IW-5,0-O-R3L/5,0/PAG/13-A/4,0/3000/220-380/1-Y2	515	500	536	560	12

Габаритные и присоединительные размеры вентиляторов POCA-300 с типом корпуса 10


Наименование	L, мм	D, мм	D1, мм	D2, мм	m, отв
POCA-300/10L-IW-5,6-O-R3L/5,6/PAG/50-A/0,37/1500/220-380/1-Y2	380	560	620	660	12
POCA-300/10L-IW-5,6-O-R3L/5,6/PAG/58-A/0,55/1500/220-380/1-Y2	440	560	620	660	12
POCA-300/10L-IW-5,6-O-R3L/5,6/PAG/62-A/0,75/1500/220-380/1-Y2	440	560	620	660	12
POCA-300/10L-IW-5,6-O-R3L/5,6/PAG/25-A/1,1/3000/220-380/1-Y2	440	560	620	660	12
POCA-300/10L-IW-5,6-O-R3L/5,6/PAG/73-A/1,5/3000/220-380/1-Y2	440	560	620	660	12
POCA-300/10L-IW-5,6-O-R3L/5,6/PAG/77-A/2,2/3000/220-380/1-Y2	440	560	620	660	12
POCA-300/10L-IW-5,6-O-R3L/5,6/PAG/81-A/3,0/3000/220-380/1-Y2	515	560	620	660	12
POCA-300/10L-IW-5,6-O-R3L/5,6/PAG/09-A/4,0/3000/220-380/1-Y2	515	560	620	660	12
POCA-300/10L-IW-5,6-O-R3L/5,6/PAG/13-A/5,5/3000/220-380/1-Y2	515	560	620	660	12
POCA-300/10L-IW-5,6-O-R3L/5,6/PAG/17-A/7,5/3000/220-380/1-Y2	630	560	620	660	12

Наименование	L, мм	D, мм	D1, мм	D2, мм	m, отв
POCA-300/10L-IW-6,3-O-R4Z/6,3/PAG/78-A/0,55/1500/220-380/1-Y2	440	630	690	730	12
POCA-300/10L-IW-6,3-O-R4Z/6,3/PAG/82-A/0,75/1500/220-380/1-Y2	440	630	690	730	12
POCA-300/10L-IW-6,3-O-R4Z/6,3/PAG/86-A/1,1/1500/220-380/1-Y2	440	630	690	730	12
POCA-300/10L-IW-6,3-O-R4Z/6,3/PAG/90-A/1,5/1500/220-380/1-Y2	440	630	690	730	12
POCA-300/10L-IW-6,3-O-R4Z/6,3/PAG/97-A/2,2/3000/220-380/1-Y2	440	630	690	730	12
POCA-300/10L-IW-6,3-O-R4Z/6,3/PAG/101-A/3,0/3000/220-380/1-Y2	515	630	690	730	12
POCA-300/10L-IW-6,3-O-R4Z/6,3/PAG/57-A/4,0/3000/220-380/1-Y2	515	630	690	730	12
POCA-300/10L-IW-6,3-O-R4Z/6,3/PAG/317-A/5,5/3000/220-380/1-Y2	515	630	690	730	12
POCA-300/10L-IW-6,3-O-R4Z/6,3/PAG/305-A/7,5/3000/220-380/1-Y2	630	630	690	730	12
POCA-300/10L-IW-6,3-O-R4Z/6,3/PAG/85-A/11,0/3000/380-660/1-Y2	630	630	690	730	12

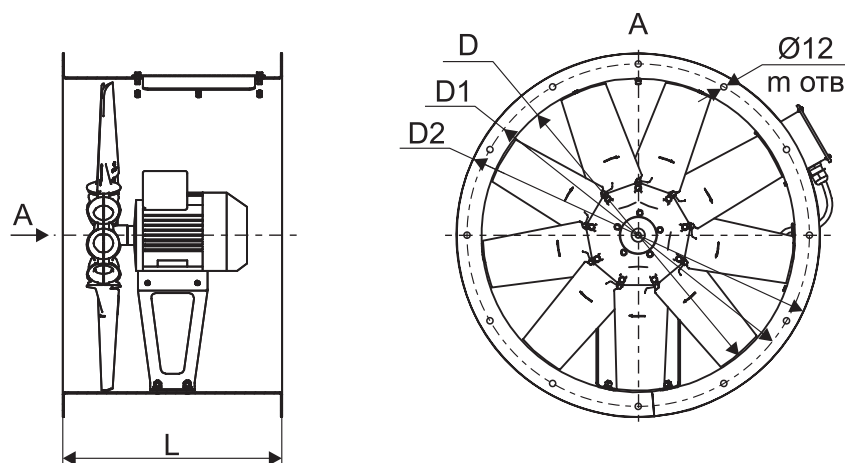
Наименование	L, мм	D, мм	D1, мм	D2, мм	m, отв
POCA-300/10L-IW-7,1-O-R4Z/7,1/PAG/74-A/0,75/1500/220-380/1-Y2	440	710	770	810	16
POCA-300/10L-IW-7,1-O-R4Z/7,1/PAG/82-A/1,1/1500/220-380/1-Y2	440	710	770	810	16
POCA-300/10L-IW-7,1-O-R4Z/7,1/PAG/182-A/1,5/1500/220-380/1-Y2	440	710	770	810	16
POCA-300/10L-IW-7,1-O-R4Z/7,1/PAG/90-A/2,2/1500/220-380/1-Y2	515	710	770	810	16
POCA-300/10L-IW-7,1-O-R4Z/7,1/PAG/94-A/3,0/1500/220-380/1-Y2	515	710	770	810	16
POCA-300/10L-IW-7,1-O-R4Z/7,1/PAG/97-A/4,0/3000/220-380/1-Y2	515	710	770	810	16
POCA-300/10L-IW-7,1-O-R4Z/7,1/PAG/101-A/5,5/3000/220-380/1-Y2	515	710	770	810	16
POCA-300/10L-IW-7,1-O-R4Z/7,1/PAG/77-A/7,5/3000/220-380/1-Y2	630	710	770	810	16
POCA-300/10L-IW-7,1-O-R4Z/7,1/PAG/81-A/11,0/3000/380-660/1-Y2	630	710	770	810	16
POCA-300/10L-IW-7,1-O-R4Z/7,1/PAG/181-A/15,0/3000/380-660/1-Y2	820	710	770	810	16
POCA-300/10L-IW-7,1-O-R4Z/7,1/PAG/201-A/18,5/3000/380-660/1-Y2	820	710	770	810	16

Габаритные и присоединительные размеры вентиляторов POCA-300 с типом корпуса 10


Наименование	L, мм	D, мм	D1, мм	D2, мм	m, отв
POCA-300/10L-IW-8,0-O-R4Z/8,0/PAG/30-A/1,1/1500/220-380/1-Y2	440	800	860	900	16
POCA-300/10L-IW-8,0-O-R4Z/8,0/PAG/34-A/1,5/1500/220-380/1-Y2	440	800	860	900	16
POCA-300/10L-IW-8,0-O-R4Z/8,0/PAG/38-A/2,2/1500/220-380/1-Y2	515	800	860	900	16
POCA-300/10L-IW-8,0-O-R4Z/8,0/PAG/42-A/3,0/1500/220-380/1-Y2	515	800	860	900	16
POCA-300/10L-IW-8,0-O-R4Z/8,0/PAG/46-A/4,0/1500/220-380/1-Y2	515	800	860	900	16
POCA-300/10L-IW-8,0-O-R4Z/8,0/PAG/22-A/5,5/1500/220-380/1-Y2	630	800	860	900	16
POCA-300/10L-IW-8,0-O-R4Z/8,0/PAG/77-A/7,5/3000/220-380/1-Y2	630	800	860	900	16
POCA-300/10L-IW-8,0-O-R4Z/8,0/PAG/81-A/11,0/3000/380-660/1-Y2	630	800	860	900	16
POCA-300/10L-IW-8,0-O-R4Z/8,0/PAG/85-A/15,0/3000/380-660/1-Y2	820	800	860	900	16
POCA-300/10L-IW-8,0-O-R4Z/8,0/PAG/125-A/18,5/3000/380-660/1-Y2	820	800	860	900	16
POCA-300/10L-IW-8,0-O-R4Z/8,0/PAG/89-A/22,0/3000/380-660/1-Y2	820	800	860	900	16

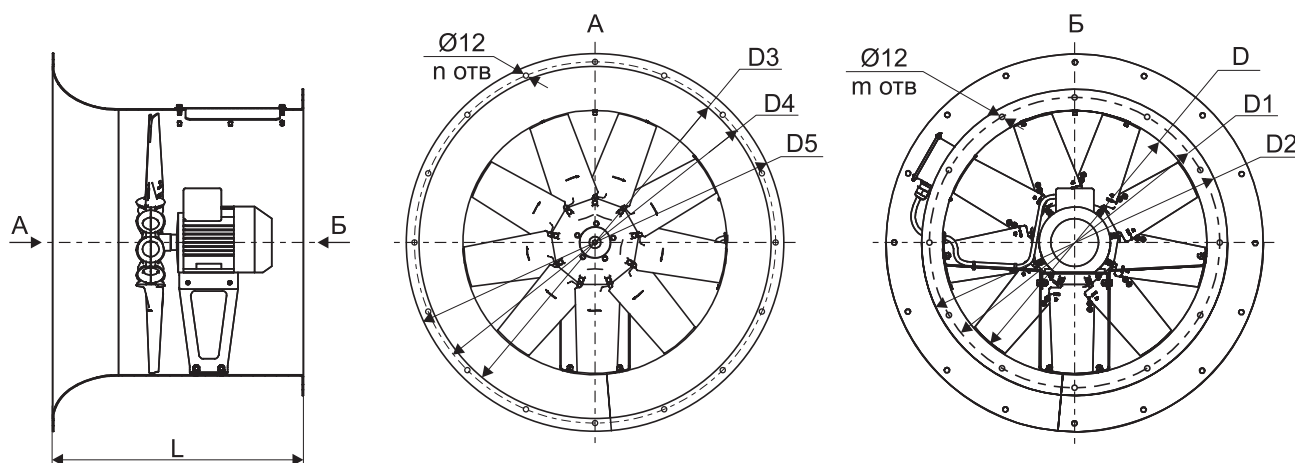
Наименование	L, мм	D, мм	D1, мм	D2, мм	m, отв
POCA-300/10L-IW-9,0-O-R5Z/9,0/PAG/146-A/1,5/1500/220-380/1-Y2	440	900	960	1035	16
POCA-300/10L-IW-9,0-O-R5Z/9,0/PAG/150-A/2,2/1500/220-380/1-Y2	515	900	960	1035	16
POCA-300/10L-IW-9,0-O-R5Z/9,0/PAG/410-A/3,0/1500/220-380/1-Y2	515	900	960	1035	16
POCA-300/10L-IW-9,0-O-R5Z/9,0/PAG/414-A/4,0/1500/220-380/1-Y2	515	900	960	1035	16
POCA-300/10L-IW-9,0-O-R5Z/9,0/PAG/158-A/5,5/1500/220-380/1-Y2	630	900	960	1035	16
POCA-300/10L-IW-9,0-O-R5Z/9,0/PAG/162-A/7,5/1500/380-660/1-Y2	630	900	960	1035	16
POCA-300/10L-IW-9,0-O-R5Z/9,0/PAG/22-A/11,0/1500/380-660/1-Y2	630	900	960	1035	16
POCA-300/10L-IW-9,0-O-R5Z/9,0/PAG/401-A/15,0/3000/380-660/1-Y2	820	900	960	1035	16
POCA-300/10L-IW-9,0-O-R5Z/9,0/PAG/177-A/18,5/3000/380-660/1-Y2	820	900	960	1035	16
POCA-300/10L-IW-9,0-O-R5Z/9,0/PAG/405-A/22,0/3000/380-660/1-Y2	820	900	960	1035	16
POCA-300/10L-IW-9,0-O-R5Z/9,0/PAG/185-A/30,0/3000/380-660/1-Y2	820	900	960	1035	16

Наименование	L, мм	D, мм	D1, мм	D2, мм	m, отв
POCA-300/10L-IW-10,0-O-R5Z/10,0/PAG/122-A/3,0/1500/220-380/1-Y2	515	1000	1070	1135	16
POCA-300/10L-IW-10,0-O-R5Z/10,0/PAG/126-A/4,0/1500/220-380/1-Y2	515	1000	1070	1135	16
POCA-300/10L-IW-10,0-O-R5Z/10,0/PAG/130-A/5,5/1500/220-380/1-Y2	630	1000	1070	1135	16
POCA-300/10L-IW-10,0-O-R5Z/10,0/PAG/134-A/7,5/1500/380-660/1-Y2	630	1000	1070	1135	16
POCA-300/10L-IW-10,0-O-R5Z/10,0/PAG/142-A/11,0/1500/380-660/1-Y2	630	1000	1070	1135	16
POCA-300/10L-IW-10,0-O-R5Z/10,0/PAG/86-A/15,0/1500/380-660/1-Y2	820	1000	1070	1135	16
POCA-300/10L-IW-10,0-O-R5Z/10,0/PAG/90-A/18,5/1500/380-660/1-Y2	820	1000	1070	1135	16
POCA-300/10L-IW-10,0-O-R5Z/10,0/PAG/94-A/22,0/1500/380-660/1-Y2	820	1000	1070	1135	16
POCA-300/10L-IW-10,0-O-R5Z/10,0/PAG/230-A/30,0/1500/380-660/1-Y2	820	1000	1070	1135	16

Габаритные и присоединительные размеры вентиляторов POCA-300 с типом корпуса 10


Наименование	L, мм	D, мм	D1, мм	D2, мм	m, отв
POCA-300/10L-IW-11,2-O-R5Z/11,2/PAG/123-A/3,0/1000/220-380/1-Y2	630	1120	1195	1255	16
POCA-300/10L-IW-11,2-O-R5Z/11,2/PAG/127-A/4,0/1000/220-380/1-Y2	630	1120	1195	1255	16
POCA-300/10L-IW-11,2-O-R5Z/11,2/PAG/15-A/5,5/1000/380-660/1-Y2	630	1120	1195	1255	16
POCA-300/10L-IW-11,2-O-R5Z/11,2/PAG/30-A/7,5/1500/380-660/1-Y2	630	1120	1195	1255	16
POCA-300/10L-IW-11,2-O-R5Z/11,2/PAG/122-A/11,0/1500/380-660/1-Y2	630	1120	1195	1255	16
POCA-300/10L-IW-11,2-O-R5Z/11,2/PAG/126-A/15,0/1500/380-660/1-Y2	820	1120	1195	1255	16
POCA-300/10L-IW-11,2-O-R5Z/11,2/PAG/226-A/18,5/1500/380-660/1-Y2	820	1120	1195	1255	16
POCA-300/10L-IW-11,2-O-R5Z/11,2/PAG/134-A/22,0/1500/380-660/1-Y2	820	1120	1195	1255	16
POCA-300/10L-IW-11,2-O-R5Z/11,2/PAG/230-A/30,0/1500/380-660/1-Y2	820	1120	1195	1255	16
POCA-300/10L-IW-11,2-O-R5Z/11,2/PAG/234-A/37,0/1500/380-660/1-Y2	950	1120	1195	1255	16

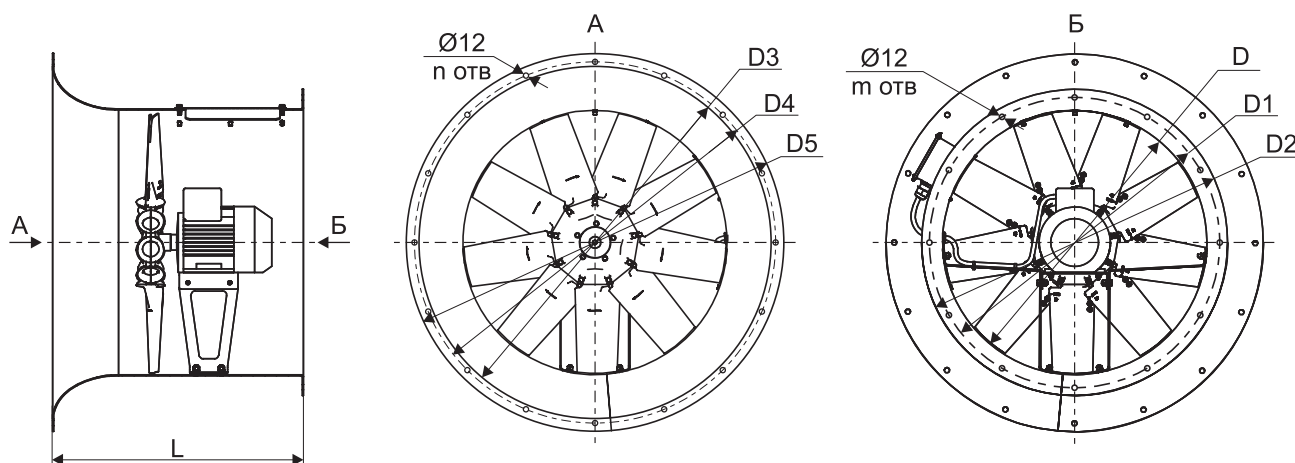
Наименование	L, мм	D, мм	D1, мм	D2, мм	m, отв
POCA-300/10L-IW-12,5-O-R5Z/12,5/PAG/55-A/3,0/1000/220-380/1-Y2	630	1250	1320	1385	16
POCA-300/10L-IW-12,5-O-R5Z/12,5/PAG/59-A/4,0/1000/220-380/1-Y2	630	1250	1320	1385	16
POCA-300/10L-IW-12,5-O-R5Z/12,5/PAG/63-A/5,5/1000/380-660/1-Y2	630	1250	1320	1385	16
POCA-300/10L-IW-12,5-O-R5Z/12,5/PAG/67-A/7,5/1000/380-660/1-Y2	630	1250	1320	1385	16
POCA-300/10L-IW-12,5-O-R5Z/12,5/PAG/02-A/11,0/1500/380-660/1-Y2	630	1250	1320	1385	16
POCA-300/10L-IW-12,5-O-R5Z/12,5/PAG/30-A/15,0/1500/380-660/1-Y2	820	1250	1320	1385	16
POCA-300/10L-IW-12,5-O-R5Z/12,5/PAG/06-A/18,5/1500/380-660/1-Y2	820	1250	1320	1385	16
POCA-300/10L-IW-12,5-O-R5Z/12,5/PAG/82-A/22,0/1500/380-660/1-Y2	820	1250	1320	1385	16
POCA-300/10L-IW-12,5-O-R5Z/12,5/PAG/86-A/30,0/1500/380-660/1-Y2	820	1250	1320	1385	16
POCA-300/10L-IW-12,5-O-R5Z/12,5/PAG/14-A/37,0/1500/380-660/1-Y2	950	1250	1320	1385	16
POCA-300/10L-IW-12,5-O-R5Z/12,5/PAG/18-A/45,0/1500/380-660/1-Y2	950	1250	1320	1385	16

Габаритные и присоединительные размеры вентиляторов POCA-300 с типом корпуса 20


Наименование	L, мм	D, мм	D1, мм	D2, мм	п, ОТВ	D3, мм	D4, мм	D5, мм	п, ОТВ
POCA-300/20L-IW-4,0-O-R3L/4,0/PAG/06-A/0,12/1500/220-380/1-Y2	430	400	436	460	8	500	536	560	12
POCA-300/20L-IW-4,0-O-R3L/4,0/PAG/14-A/0,18/1500/220-380/1-Y2	430	400	436	460	8	500	536	560	12
POCA-300/20L-IW-4,0-O-R3L/4,0/PAG/18-A/0,25/1500/220-380/1-Y2	430	400	436	460	8	500	536	560	12
POCA-300/20L-IW-4,0-O-R3L/4,0/PAG/22-A/0,37/1500/220-380/1-Y2	430	400	436	460	8	500	536	560	12
POCA-300/20L-IW-4,0-O-R3L/4,0/PAG/73-A/0,55/3000/220-380/1-Y2	430	400	436	460	8	500	536	560	12
POCA-300/20L-IW-4,0-O-R3L/4,0/PAG/77-A/0,75/3000/220-380/1-Y2	480	400	436	460	8	500	536	560	12
POCA-300/20L-IW-4,0-O-R3L/4,0/PAG/81-A/1,1/3000/220-380/1-Y2	480	400	436	460	8	500	536	560	12
POCA-300/20L-IW-4,0-O-R3L/4,0/PAG/13-A/1,5/3000/220-380/1-Y2	540	400	436	460	8	500	536	560	12
POCA-300/20L-IW-4,0-O-R3L/4,0/PAG/17-A/2,2/3000/220-380/1-Y2	540	400	436	460	8	500	536	560	12

Наименование	L, мм	D, мм	D1, мм	D2, мм	п, ОТВ	D3, мм	D4, мм	D5, мм	п, ОТВ
POCA-300/20L-IW-4,5-O-R3L/4,5/PAG/38-A/0,18/1500/220-380/1-Y2	442,5	450	486	510	8	560	620	660	12
POCA-300/20L-IW-4,5-O-R3L/4,5/PAG/46-A/0,25/1500/220-380/1-Y2	442,5	450	486	510	8	560	620	660	12
POCA-300/20L-IW-4,5-O-R3L/4,5/PAG/18-A/0,37/1500/220-380/1-Y2	442,5	450	486	510	8	560	620	660	12
POCA-300/20L-IW-4,5-O-R3L/4,5/PAG/70-A/0,55/1500/220-380/1-Y2	492,5	450	486	510	8	560	620	660	12
POCA-300/20L-IW-4,5-O-R3L/4,5/PAG/73-A/0,75/3000/220-380/1-Y2	492,5	450	486	510	8	560	620	660	12
POCA-300/20L-IW-4,5-O-R3L/4,5/PAG/77-A/1,1/3000/220-380/1-Y2	492,5	450	486	510	8	560	620	660	12
POCA-300/20L-IW-4,5-O-R3L/4,5/PAG/37-A/1,5/3000/220-380/1-Y2	552,5	450	486	510	8	560	620	660	12
POCA-300/20L-IW-4,5-O-R3L/4,5/PAG/85-A/2,2/3000/220-380/1-Y2	552,5	450	486	510	8	560	620	660	12
POCA-300/20L-IW-4,5-O-R3L/4,5/PAG/61-A/3,0/3000/220-380/1-Y2	627,5	450	486	510	8	560	620	660	12

Наименование	L, мм	D, мм	D1, мм	D2, мм	п, ОТВ	D3, мм	D4, мм	D5, мм	п, ОТВ
POCA-300/20L-IW-5,0-O-R3L/5,0/PAG/38-A/0,25/1500/220-380/1-Y2	505	500	536	560	12	630	690	730	12
POCA-300/20L-IW-5,0-O-R3L/5,0/PAG/14-A/0,37/1500/220-380/1-Y2	505	500	536	560	12	630	690	730	12
POCA-300/20L-IW-5,0-O-R3L/5,0/PAG/18-A/0,55/1500/220-380/1-Y2	565	500	536	560	12	630	690	730	12
POCA-300/20L-IW-5,0-O-R3L/5,0/PAG/25-A/0,75/3000/220-380/1-Y2	565	500	536	560	12	630	690	730	12
POCA-300/20L-IW-5,0-O-R3L/5,0/PAG/73-A/1,1/3000/220-380/1-Y2	565	500	536	560	12	630	690	730	12
POCA-300/20L-IW-5,0-O-R3L/5,0/PAG/77-A/1,5/3000/220-380/1-Y2	565	500	536	560	12	630	690	730	12
POCA-300/20L-IW-5,0-O-R3L/5,0/PAG/81-A/2,2/3000/220-380/1-Y2	565	500	536	560	12	630	690	730	12
POCA-300/20L-IW-5,0-O-R3L/5,0/PAG/09-A/3,0/3000/220-380/1-Y2	640	500	536	560	12	630	690	730	12
POCA-300/20L-IW-5,0-O-R3L/5,0/PAG/13-A/4,0/3000/220-380/1-Y2	640	500	536	560	12	630	690	730	12

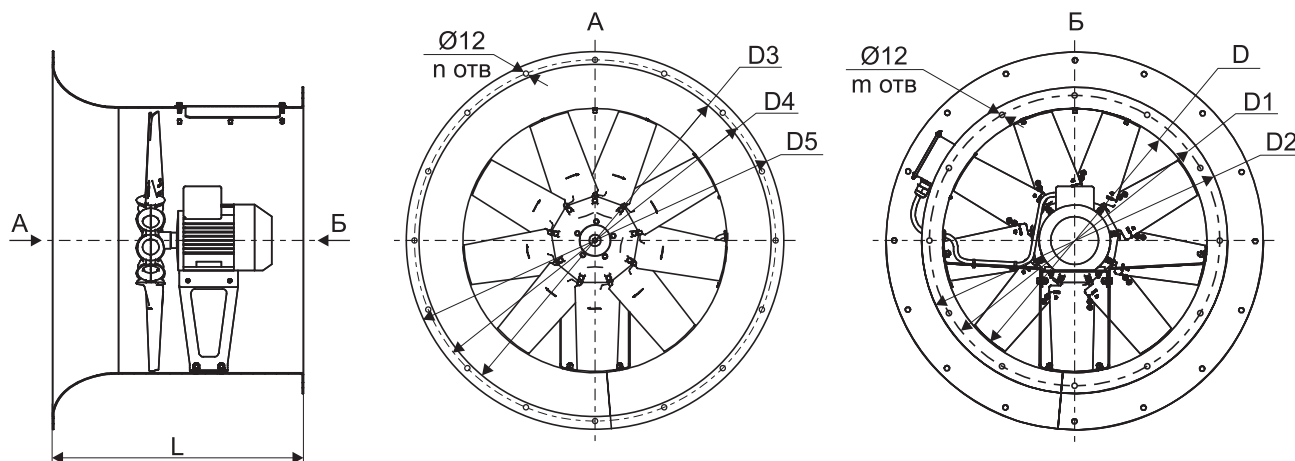
Габаритные и присоединительные размеры вентиляторов POCA-300 с типом корпуса 20


Наименование	L, мм	D, мм	D1, мм	D2, мм	п, отв	D3, мм	D4, мм	D5, мм	п, отв
POCA-300/20L-IW-5,6-O-R3L/5,6/PAG/50-A/0,37/1500/220-380/1-Y2	520	560	620	660	12	710	770	810	16
POCA-300/20L-IW-5,6-O-R3L/5,6/PAG/58-A/0,55/1500/220-380/1-Y2	580	560	620	660	12	710	770	810	16
POCA-300/20L-IW-5,6-O-R3L/5,6/PAG/62-A/0,75/1500/220-380/1-Y2	580	560	620	660	12	710	770	810	16
POCA-300/20L-IW-5,6-O-R3L/5,6/PAG/25-A/1,1/3000/220-380/1-Y2	580	560	620	660	12	710	770	810	16
POCA-300/20L-IW-5,6-O-R3L/5,6/PAG/73-A/1,5/3000/220-380/1-Y2	580	560	620	660	12	710	770	810	16
POCA-300/20L-IW-5,6-O-R3L/5,6/PAG/77-A/2,2/3000/220-380/1-Y2	580	560	620	660	12	710	770	810	16
POCA-300/20L-IW-5,6-O-R3L/5,6/PAG/81-A/3,0/3000/220-380/1-Y2	655	560	620	660	12	710	770	810	16
POCA-300/20L-IW-5,6-O-R3L/5,6/PAG/09-A/4,0/3000/220-380/1-Y2	655	560	620	660	12	710	770	810	16
POCA-300/20L-IW-5,6-O-R3L/5,6/PAG/13-A/5,5/3000/220-380/1-Y2	655	560	620	660	12	710	770	810	16
POCA-300/20L-IW-5,6-O-R3L/5,6/PAG/17-A/7,5/3000/220-380/1-Y2	770	560	620	660	12	710	770	810	16

Наименование	L, мм	D, мм	D1, мм	D2, мм	п, отв	D3, мм	D4, мм	D5, мм	п, отв
POCA-300/20L-IW-6,3-O-R4Z/6,3/PAG/78-A/0,55/1500/220-380/1-Y2	597,5	630	690	730	12	800	860	900	16
POCA-300/20L-IW-6,3-O-R4Z/6,3/PAG/82-A/0,75/1500/220-380/1-Y2	597,5	630	690	730	12	800	860	900	16
POCA-300/20L-IW-6,3-O-R4Z/6,3/PAG/86-A/1,1/1500/220-380/1-Y2	597,5	630	690	730	12	800	860	900	16
POCA-300/20L-IW-6,3-O-R4Z/6,3/PAG/90-A/1,5/1500/220-380/1-Y2	597,5	630	690	730	12	800	860	900	16
POCA-300/20L-IW-6,3-O-R4Z/6,3/PAG/97-A/2,2/3000/220-380/1-Y2	597,5	630	690	730	12	800	860	900	16
POCA-300/20L-IW-6,3-O-R4Z/6,3/PAG/101-A/3,0/3000/220-380/1-Y2	672,5	630	690	730	12	800	860	900	16
POCA-300/20L-IW-6,3-O-R4Z/6,3/PAG/57-A/4,0/3000/220-380/1-Y2	672,5	630	690	730	12	800	860	900	16
POCA-300/20L-IW-6,3-O-R4Z/6,3/PAG/317-A/5,5/3000/220-380/1-Y2	672,5	630	690	730	12	800	860	900	16
POCA-300/20L-IW-6,3-O-R4Z/6,3/PAG/305-A/7,5/3000/220-380/1-Y2	787,5	630	690	730	12	800	860	900	16
POCA-300/20L-IW-6,3-O-R4Z/6,3/PAG/85-A/11,0/3000/380-660/1-Y2	787,5	630	690	730	12	800	860	900	16

Наименование	L, мм	D, мм	D1, мм	D2, мм	п, отв	D3, мм	D4, мм	D5, мм	п, отв
POCA-300/20L-IW-7,1-O-R4Z/7,1/PAG/74-A/0,75/1500/220-380/1-Y2	617,5	710	770	810	16	900	960	1035	16
POCA-300/20L-IW-7,1-O-R4Z/7,1/PAG/82-A/1,1/1500/220-380/1-Y2	617,5	710	770	810	16	900	960	1035	16
POCA-300/20L-IW-7,1-O-R4Z/7,1/PAG/182-A/1,5/1500/220-380/1-Y2	617,5	710	770	810	16	900	960	1035	16
POCA-300/20L-IW-7,1-O-R4Z/7,1/PAG/90-A/2,2/1500/220-380/1-Y2	692,5	710	770	810	16	900	960	1035	16
POCA-300/20L-IW-7,1-O-R4Z/7,1/PAG/94-A/3,0/1500/220-380/1-Y2	692,5	710	770	810	16	900	960	1035	16
POCA-300/20L-IW-7,1-O-R4Z/7,1/PAG/97-A/4,0/3000/220-380/1-Y2	692,5	710	770	810	16	900	960	1035	16
POCA-300/20L-IW-7,1-O-R4Z/7,1/PAG/101-A/5,5/3000/220-380/1-Y2	692,5	710	770	810	16	900	960	1035	16
POCA-300/20L-IW-7,1-O-R4Z/7,1/PAG/77-A/7,5/3000/220-380/1-Y2	807,5	710	770	810	16	900	960	1035	16
POCA-300/20L-IW-7,1-O-R4Z/7,1/PAG/81-A/11,0/3000/380-660/1-Y2	807,5	710	770	810	16	900	960	1035	16
POCA-300/20L-IW-7,1-O-R4Z/7,1/PAG/181-A/15,0/3000/380-660/1-Y2	997,5	710	770	810	16	900	960	1035	16
POCA-300/20L-IW-7,1-O-R4Z/7,1/PAG/201-A/18,5/3000/380-660/1-Y2	997,5	710	770	810	16	900	960	1035	16

Габаритные и присоединительные размеры вентиляторов POCA-300 с типом корпуса 20

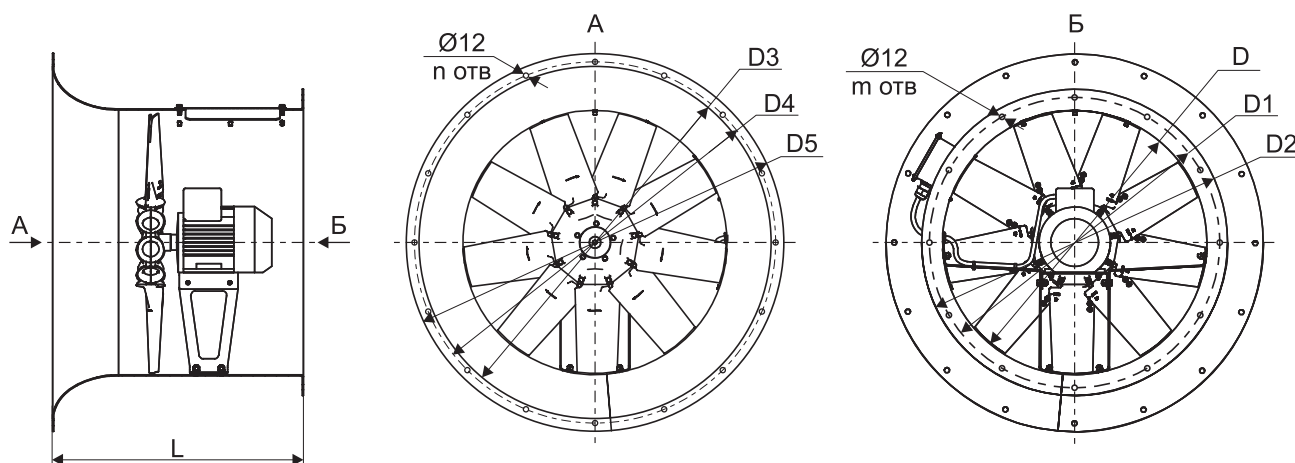


Наименование	L, мм	D, мм	D1, мм	D2, мм	п, отв	D3, мм	D4, мм	D5, мм	п, отв
POCA-300/20L-IW-8,0-O-R4Z/8,0/PAG/30-A/1,1/1500/220-380/1-Y2	640	800	860	900	16	1000	1070	1135	16
POCA-300/20L-IW-8,0-O-R4Z/8,0/PAG/34-A/1,5/1500/220-380/1-Y2	640	800	860	900	16	1000	1070	1135	16
POCA-300/20L-IW-8,0-O-R4Z/8,0/PAG/38-A/2,2/1500/220-380/1-Y2	715	800	860	900	16	1000	1070	1135	16
POCA-300/20L-IW-8,0-O-R4Z/8,0/PAG/42-A/3,0/1500/220-380/1-Y2	715	800	860	900	16	1000	1070	1135	16
POCA-300/20L-IW-8,0-O-R4Z/8,0/PAG/46-A/4,0/1500/220-380/1-Y2	715	800	860	900	16	1000	1070	1135	16
POCA-300/20L-IW-8,0-O-R4Z/8,0/PAG/22-A/5,5/1500/220-380/1-Y2	830	800	860	900	16	1000	1070	1135	16
POCA-300/20L-IW-8,0-O-R4Z/8,0/PAG/77-A/7,5/3000/220-380/1-Y2	830	800	860	900	16	1000	1070	1135	16
POCA-300/20L-IW-8,0-O-R4Z/8,0/PAG/81-A/11,0/3000/380-660/1-Y2	830	800	860	900	16	1000	1070	1135	16
POCA-300/20L-IW-8,0-O-R4Z/8,0/PAG/85-A/15,0/3000/380-660/1-Y2	1020	800	860	900	16	1000	1070	1135	16
POCA-300/20L-IW-8,0-O-R4Z/8,0/PAG/125-A/18,5/3000/380-660/1-Y2	1020	800	860	900	16	1000	1070	1135	16
POCA-300/20L-IW-8,0-O-R4Z/8,0/PAG/89-A/22,0/3000/380-660/1-Y2	1020	800	860	900	16	1000	1070	1135	16

Наименование	L, мм	D, мм	D1, мм	D2, мм	п, отв	D3, мм	D4, мм	D5, мм	п, отв
POCA-300/20L-IW-9,0-O-R5Z/9,0/PAG/146-A/1,5/1500/220-380/1-Y2	665	900	960	1035	16	1120	1195	1255	16
POCA-300/20L-IW-9,0-O-R5Z/9,0/PAG/150-A/2,2/1500/220-380/1-Y2	740	900	960	1035	16	1120	1195	1255	16
POCA-300/20L-IW-9,0-O-R5Z/9,0/PAG/410-A/3,0/1500/220-380/1-Y2	740	900	960	1035	16	1120	1195	1255	16
POCA-300/20L-IW-9,0-O-R5Z/9,0/PAG/414-A/4,0/1500/220-380/1-Y2	740	900	960	1035	16	1120	1195	1255	16
POCA-300/20L-IW-9,0-O-R5Z/9,0/PAG/158-A/5,5/1500/220-380/1-Y2	855	900	960	1035	16	1120	1195	1255	16
POCA-300/20L-IW-9,0-O-R5Z/9,0/PAG/162-A/7,5/1500/380-660/1-Y2	855	900	960	1035	16	1120	1195	1255	16
POCA-300/20L-IW-9,0-O-R5Z/9,0/PAG/22-A/11,0/1500/380-660/1-Y2	855	900	960	1035	16	1120	1195	1255	16
POCA-300/20L-IW-9,0-O-R5Z/9,0/PAG/401-A/15,0/3000/380-660/1-Y2	1045	900	960	1035	16	1120	1195	1255	16
POCA-300/20L-IW-9,0-O-R5Z/9,0/PAG/177-A/18,5/3000/380-660/1-Y2	1045	900	960	1035	16	1120	1195	1255	16
POCA-300/20L-IW-9,0-O-R5Z/9,0/PAG/405-A/22,0/3000/380-660/1-Y2	1045	900	960	1035	16	1120	1195	1255	16
POCA-300/20L-IW-9,0-O-R5Z/9,0/PAG/185-A/30,0/3000/380-660/1-Y2	1045	900	960	1035	16	1120	1195	1255	16

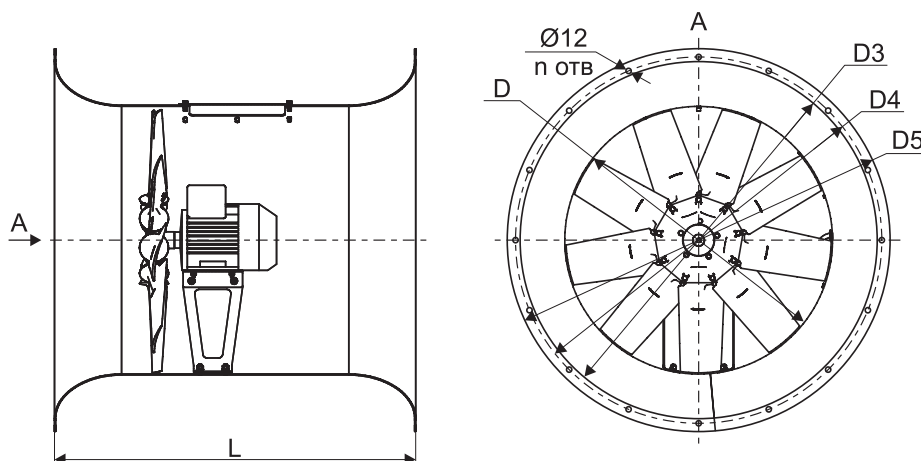
Наименование	L, мм	D, мм	D1, мм	D2, мм	п, отв	D3, мм	D4, мм	D5, мм	п, отв
POCA-300/20L-IW-10,0-O-R5Z/10,0/PAG/122-A/3,0/1500/220-380/1-Y2	765	1000	1070	1135	16	1250	1320	1385	16
POCA-300/20L-IW-10,0-O-R5Z/10,0/PAG/126-A/4,0/1500/220-380/1-Y2	765	1000	1070	1135	16	1250	1320	1385	16
POCA-300/20L-IW-10,0-O-R5Z/10,0/PAG/130-A/5,5/1500/220-380/1-Y2	880	1000	1070	1135	16	1250	1320	1385	16
POCA-300/20L-IW-10,0-O-R5Z/10,0/PAG/134-A/7,5/1500/380-660/1-Y2	880	1000	1070	1135	16	1250	1320	1385	16
POCA-300/20L-IW-10,0-O-R5Z/10,0/PAG/142-A/11,0/1500/380-660/1-Y2	880	1000	1070	1135	16	1250	1320	1385	16
POCA-300/20L-IW-10,0-O-R5Z/10,0/PAG/86-A/15,0/1500/380-660/1-Y2	1070	1000	1070	1135	16	1250	1320	1385	16
POCA-300/20L-IW-10,0-O-R5Z/10,0/PAG/90-A/18,5/1500/380-660/1-Y2	1070	1000	1070	1135	16	1250	1320	1385	16
POCA-300/20L-IW-10,0-O-R5Z/10,0/PAG/94-A/22,0/1500/380-660/1-Y2	1070	1000	1070	1135	16	1250	1320	1385	16
POCA-300/20L-IW-10,0-O-R5Z/10,0/PAG/230-A/30,0/1500/380-660/1-Y2	1070	1000	1070	1135	16	1250	1320	1385	16

Габаритные и присоединительные размеры вентиляторов POCA-300 с типом корпуса 20



Наименование	L, мм	D, мм	D1, мм	D2, мм	m, ОТВ	D3, мм	D4, мм	D5, мм	n, ОТВ
POCA-300/20L-IW-11,2-O-R5Z/11,2/PAG/123-A/3,0/1000/220-380/1-Y2	910	1120	1195	1255	16	1400	1470	1540	24
POCA-300/20L-IW-11,2-O-R5Z/11,2/PAG/127-A/4,0/1000/220-380/1-Y2	910	1120	1195	1255	16	1400	1470	1540	24
POCA-300/20L-IW-11,2-O-R5Z/11,2/PAG/15-A/5,5/1000/380-660/1-Y2	910	1120	1195	1255	16	1400	1470	1540	24
POCA-300/20L-IW-11,2-O-R5Z/11,2/PAG/30-A/7,5/1500/380-660/1-Y2	910	1120	1195	1255	16	1400	1470	1540	24
POCA-300/20L-IW-11,2-O-R5Z/11,2/PAG/122-A/11,0/1500/380-660/1-Y2	910	1120	1195	1255	16	1400	1470	1540	24
POCA-300/20L-IW-11,2-O-R5Z/11,2/PAG/126-A/15,0/1500/380-660/1-Y2	1100	1120	1195	1255	16	1400	1470	1540	24
POCA-300/20L-IW-11,2-O-R5Z/11,2/PAG/226-A/18,5/1500/380-660/1-Y2	1100	1120	1195	1255	16	1400	1470	1540	24
POCA-300/20L-IW-11,2-O-R5Z/11,2/PAG/134-A/22,0/1500/380-660/1-Y2	1100	1120	1195	1255	16	1400	1470	1540	24
POCA-300/20L-IW-11,2-O-R5Z/11,2/PAG/230-A/30,0/1500/380-660/1-Y2	1100	1120	1195	1255	16	1400	1470	1540	24
POCA-300/20L-IW-11,2-O-R5Z/11,2/PAG/234-A/37,0/1500/380-660/1-Y2	1230	1120	1195	1255	16	1400	1470	1540	24

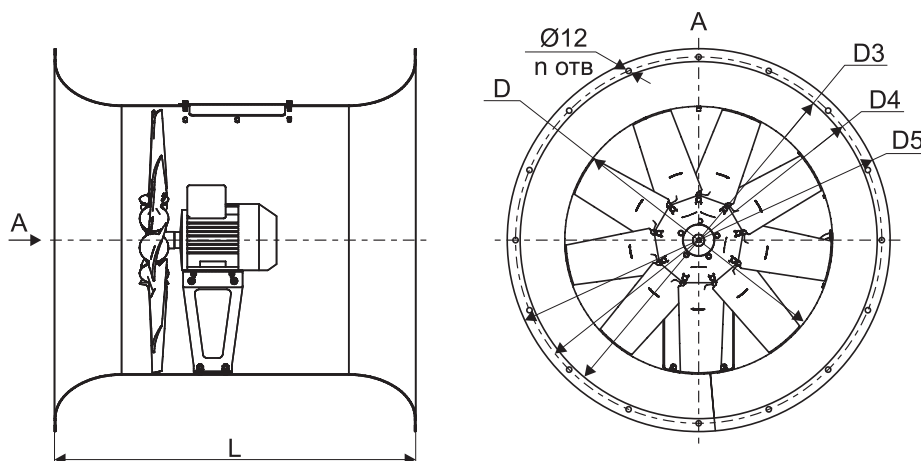
Наименование	L, мм	D, мм	D1, мм	D2, мм	m, ОТВ	D3, мм	D4, мм	D5, мм	n, ОТВ
POCA-300/20L-IW-12,5-O-R5Z/12,5/PAG/55-A/3,0/1000/220-380/1-Y2	942,5	1250	1320	1385	16	1600	1680	1740	24
POCA-300/20L-IW-12,5-O-R5Z/12,5/PAG/59-A/4,0/1000/220-380/1-Y2	942,5	1250	1320	1385	16	1600	1680	1740	24
POCA-300/20L-IW-12,5-O-R5Z/12,5/PAG/63-A/5,5/1000/380-660/1-Y2	942,5	1250	1320	1385	16	1600	1680	1740	24
POCA-300/20L-IW-12,5-O-R5Z/12,5/PAG/67-A/7,5/1000/380-660/1-Y2	942,5	1250	1320	1385	16	1600	1680	1740	24
POCA-300/20L-IW-12,5-O-R5Z/12,5/PAG/02-A/11,0/1500/380-660/1-Y2	942,5	1250	1320	1385	16	1600	1680	1740	24
POCA-300/20L-IW-12,5-O-R5Z/12,5/PAG/30-A/15,0/1500/380-660/1-Y2	1132,5	1250	1320	1385	16	1600	1680	1740	24
POCA-300/20L-IW-12,5-O-R5Z/12,5/PAG/06-A/18,5/1500/380-660/1-Y2	1132,5	1250	1320	1385	16	1600	1680	1740	24
POCA-300/20L-IW-12,5-O-R5Z/12,5/PAG/82-A/22,0/1500/380-660/1-Y2	1132,5	1250	1320	1385	16	1600	1680	1740	24
POCA-300/20L-IW-12,5-O-R5Z/12,5/PAG/86-A/30,0/1500/380-660/1-Y2	1132,5	1250	1320	1385	16	1600	1680	1740	24
POCA-300/20L-IW-12,5-O-R5Z/12,5/PAG/14-A/37,0/1500/380-660/1-Y2	1262,5	1250	1320	1385	16	1600	1680	1740	24
POCA-300/20L-IW-12,5-O-R5Z/12,5/PAG/18-A/45,0/1500/380-660/1-Y2	1262,5	1250	1320	1385	16	1600	1680	1740	24

Габаритные и присоединительные размеры вентиляторов POCA-300 с типом корпуса 30


Наименование	L, мм	D	D3, мм	D4, мм	D5, мм	п, отв
POCA-300/30L-IW-4,0-O-R3L/4,0/PAG/06-A/0,12/1500/220-380/1-Y2	590	400	500	536	560	12
POCA-300/30L-IW-4,0-O-R3L/4,0/PAG/14-A/0,18/1500/220-380/1-Y2	590	400	500	536	560	12
POCA-300/30L-IW-4,0-O-R3L/4,0/PAG/18-A/0,25/1500/220-380/1-Y2	590	400	500	536	560	12
POCA-300/30L-IW-4,0-O-R3L/4,0/PAG/22-A/0,37/1500/220-380/1-Y2	590	400	500	536	560	12
POCA-300/30L-IW-4,0-O-R3L/4,0/PAG/73-A/0,55/3000/220-380/1-Y2	590	400	500	536	560	12
POCA-300/30L-IW-4,0-O-R3L/4,0/PAG/77-A/0,75/3000/220-380/1-Y2	590	400	500	536	560	12
POCA-300/30L-IW-4,0-O-R3L/4,0/PAG/81-A/1,1/3000/220-380/1-Y2	640	400	500	536	560	12
POCA-300/30L-IW-4,0-O-R3L/4,0/PAG/13-A/1,5/3000/220-380/1-Y2	700	400	500	536	560	12
POCA-300/30L-IW-4,0-O-R3L/4,0/PAG/17-A/2,2/3000/220-380/1-Y2	700	400	500	536	560	12

Наименование	L, мм	D	D3, мм	D4, мм	D5, мм	п, отв
POCA-300/30L-IW-4,5-O-R3L/4,5/PAG/38-A/0,18/1500/220-380/1-Y2	622,5	450	560	620	660	12
POCA-300/30L-IW-4,5-O-R3L/4,5/PAG/46-A/0,25/1500/220-380/1-Y2	622,5	450	560	620	660	12
POCA-300/30L-IW-4,5-O-R3L/4,5/PAG/18-A/0,37/1500/220-380/1-Y2	622,5	450	560	620	660	12
POCA-300/30L-IW-4,5-O-R3L/4,5/PAG/70-A/0,55/1500/220-380/1-Y2	672,5	450	560	620	660	12
POCA-300/30L-IW-4,5-O-R3L/4,5/PAG/73-A/0,75/3000/220-380/1-Y2	672,5	450	560	620	660	12
POCA-300/30L-IW-4,5-O-R3L/4,5/PAG/77-A/1,1/3000/220-380/1-Y2	672,5	450	560	620	660	12
POCA-300/30L-IW-4,5-O-R3L/4,5/PAG/37-A/1,5/3000/220-380/1-Y2	732,5	450	560	620	660	12
POCA-300/30L-IW-4,5-O-R3L/4,5/PAG/85-A/2,2/3000/220-380/1-Y2	732,5	450	560	620	660	12
POCA-300/30L-IW-4,5-O-R3L/4,5/PAG/61-A/3,0/3000/220-380/1-Y2	807,5	450	560	620	660	12

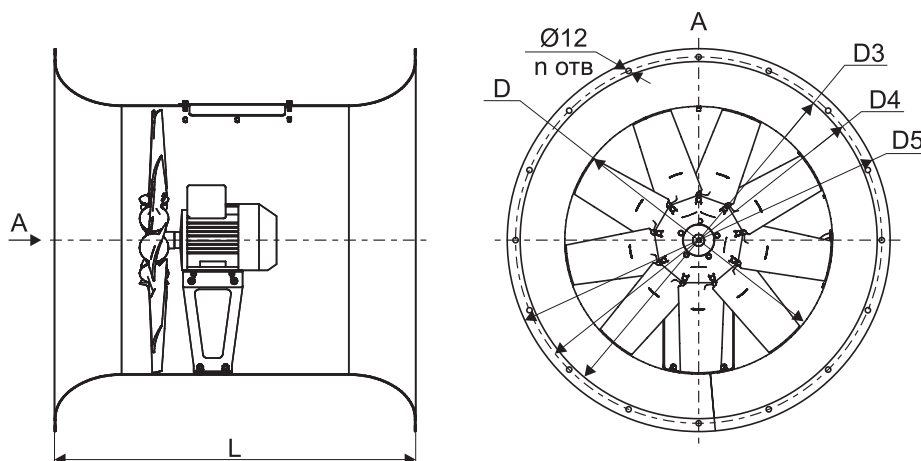
Наименование	L, мм	D	D3, мм	D4, мм	D5, мм	п, отв
POCA-300/30L-IW-5,0-O-R3L/5,0/PAG/38-A/0,25/1500/220-380/1-Y2	705	500	630	690	730	12
POCA-300/30L-IW-5,0-O-R3L/5,0/PAG/14-A/0,37/1500/220-380/1-Y2	705	500	630	690	730	12
POCA-300/30L-IW-5,0-O-R3L/5,0/PAG/18-A/0,55/1500/220-380/1-Y2	765	500	630	690	730	12
POCA-300/30L-IW-5,0-O-R3L/5,0/PAG/25-A/0,75/3000/220-380/1-Y2	765	500	630	690	730	12
POCA-300/30L-IW-5,0-O-R3L/5,0/PAG/73-A/1,1/3000/220-380/1-Y2	765	500	630	690	730	12
POCA-300/30L-IW-5,0-O-R3L/5,0/PAG/77-A/1,5/3000/220-380/1-Y2	765	500	630	690	730	12
POCA-300/30L-IW-5,0-O-R3L/5,0/PAG/81-A/2,2/3000/220-380/1-Y2	765	500	630	690	730	12
POCA-300/30L-IW-5,0-O-R3L/5,0/PAG/09-A/3,0/3000/220-380/1-Y2	840	500	630	690	730	12
POCA-300/30L-IW-5,0-O-R3L/5,0/PAG/13-A/4,0/3000/220-380/1-Y2	840	500	630	690	730	12

Габаритные и присоединительные размеры вентиляторов POCA-300 с типом корпуса 30


Наименование	L, мм	D	D3, мм	D4, мм	D5, мм	п, отв
POCA-300/30L-IW-5,6-O-R3L/5,6/PAG/50-A/0,37/1500/220-380/1-Y2	744	560	710	770	810	16
POCA-300/30L-IW-5,6-O-R3L/5,6/PAG/58-A/0,55/1500/220-380/1-Y2	804	560	710	770	810	16
POCA-300/30L-IW-5,6-O-R3L/5,6/PAG/62-A/0,75/1500/220-380/1-Y2	804	560	710	770	810	16
POCA-300/30L-IW-5,6-O-R3L/5,6/PAG/25-A/1,1/3000/220-380/1-Y2	804	560	710	770	810	16
POCA-300/30L-IW-5,6-O-R3L/5,6/PAG/73-A/1,5/3000/220-380/1-Y2	804	560	710	770	810	16
POCA-300/30L-IW-5,6-O-R3L/5,6/PAG/77-A/2,2/3000/220-380/1-Y2	804	560	710	770	810	16
POCA-300/30L-IW-5,6-O-R3L/5,6/PAG/81-A/3,0/3000/220-380/1-Y2	879	560	710	770	810	16
POCA-300/30L-IW-5,6-O-R3L/5,6/PAG/09-A/4,0/3000/220-380/1-Y2	879	560	710	770	810	16
POCA-300/30L-IW-5,6-O-R3L/5,6/PAG/13-A/5,5/3000/220-380/1-Y2	879	560	710	770	810	16
POCA-300/30L-IW-5,6-O-R3L/5,6/PAG/17-A/7,5/3000/220-380/1-Y2	994	560	710	770	810	16

Наименование	L, мм	D	D3, мм	D4, мм	D5, мм	п, отв
POCA-300/30L-IW-6,3-O-R4Z/6,3/PAG/78-A/0,55/1500/220-380/1-Y2	849,5	630	800	860	900	16
POCA-300/30L-IW-6,3-O-R4Z/6,3/PAG/82-A/0,75/1500/220-380/1-Y2	849,5	630	800	860	900	16
POCA-300/30L-IW-6,3-O-R4Z/6,3/PAG/86-A/1,1/1500/220-380/1-Y2	849,5	630	800	860	900	16
POCA-300/30L-IW-6,3-O-R4Z/6,3/PAG/90-A/1,5/1500/220-380/1-Y2	849,5	630	800	860	900	16
POCA-300/30L-IW-6,3-O-R4Z/6,3/PAG/97-A/2,2/3000/220-380/1-Y2	849,5	630	800	860	900	16
POCA-300/30L-IW-6,3-O-R4Z/6,3/PAG/101-A/3,0/3000/220-380/1-Y2	924,5	630	800	860	900	16
POCA-300/30L-IW-6,3-O-R4Z/6,3/PAG/57-A/4,0/3000/220-380/1-Y2	924,5	630	800	860	900	16
POCA-300/30L-IW-6,3-O-R4Z/6,3/PAG/317-A/5,5/3000/220-380/1-Y2	924,5	630	800	860	900	16
POCA-300/30L-IW-6,3-O-R4Z/6,3/PAG/305-A/7,5/3000/220-380/1-Y2	1039,5	630	800	860	900	16
POCA-300/30L-IW-6,3-O-R4Z/6,3/PAG/85-A/11,0/3000/380-660/1-Y2	1039,5	630	800	860	900	16

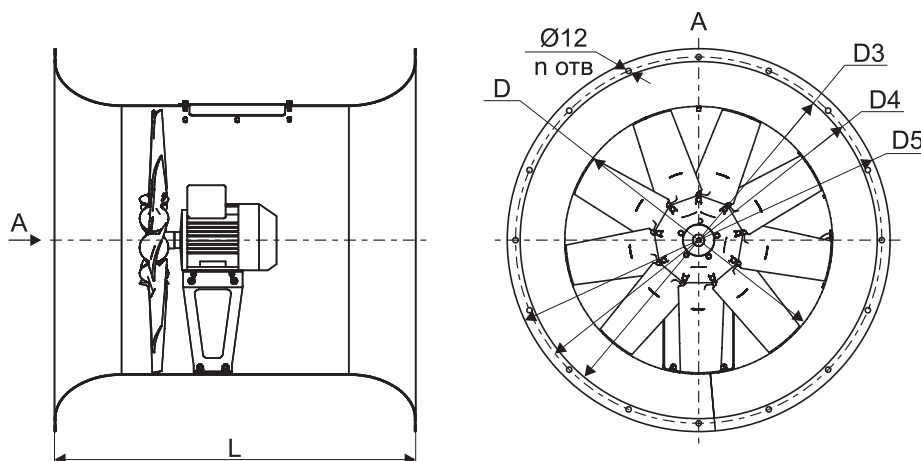
Наименование	L, мм	D	D3, мм	D4, мм	D5, мм	п, отв
POCA-300/30L-IW-7,1-O-R4Z/7,1/PAG/74-A/0,75/1500/220-380/1-Y2	901,5	710	900	960	1035	16
POCA-300/30L-IW-7,1-O-R4Z/7,1/PAG/82-A/1,1/1500/220-380/1-Y2	901,5	710	900	960	1035	16
POCA-300/30L-IW-7,1-O-R4Z/7,1/PAG/182-A/1,5/1500/220-380/1-Y2	901,5	710	900	960	1035	16
POCA-300/30L-IW-7,1-O-R4Z/7,1/PAG/90-A/2,2/1500/220-380/1-Y2	976,5	710	900	960	1035	16
POCA-300/30L-IW-7,1-O-R4Z/7,1/PAG/94-A/3,0/1500/220-380/1-Y2	976,5	710	900	960	1035	16
POCA-300/30L-IW-7,1-O-R4Z/7,1/PAG/97-A/4,0/3000/220-380/1-Y2	976,5	710	900	960	1035	16
POCA-300/30L-IW-7,1-O-R4Z/7,1/PAG/101-A/5,5/3000/220-380/1-Y2	976,5	710	900	960	1035	16
POCA-300/30L-IW-7,1-O-R4Z/7,1/PAG/77-A/7,5/3000/220-380/1-Y2	1091,5	710	900	960	1035	16
POCA-300/30L-IW-7,1-O-R4Z/7,1/PAG/81-A/11,0/3000/380-660/1-Y2	1091,5	710	900	960	1035	16
POCA-300/30L-IW-7,1-O-R4Z/7,1/PAG/181-A/15,0/3000/380-660/1-Y2	1281,5	710	900	960	1035	16
POCA-300/30L-IW-7,1-O-R4Z/7,1/PAG/201-A/18,5/3000/380-660/1-Y2	1281,5	710	900	960	1035	16

Габаритные и присоединительные размеры вентиляторов POCA-300 с типом корпуса 30


Наименование	L, мм	D	D3, мм	D4, мм	D5, мм	п, отв
POCA-300/30L-IW-8,0-O-R4Z/8,0/PAG/30-A/1,1/1500/220-380/1-Y2	960	800	1000	1070	1135	16
POCA-300/30L-IW-8,0-O-R4Z/8,0/PAG/34-A/1,5/1500/220-380/1-Y2	960	800	1000	1070	1135	16
POCA-300/30L-IW-8,0-O-R4Z/8,0/PAG/38-A/2,2/1500/220-380/1-Y2	1023	800	1000	1070	1135	16
POCA-300/30L-IW-8,0-O-R4Z/8,0/PAG/42-A/3,0/1500/220-380/1-Y2	1023	800	1000	1070	1135	16
POCA-300/30L-IW-8,0-O-R4Z/8,0/PAG/46-A/4,0/1500/220-380/1-Y2	1023	800	1000	1070	1135	16
POCA-300/30L-IW-8,0-O-R4Z/8,0/PAG/22-A/5,5/1500/220-380/1-Y2	1155	800	1000	1070	1135	16
POCA-300/30L-IW-8,0-O-R4Z/8,0/PAG/77-A/7,5/3000/220-380/1-Y2	1155	800	1000	1070	1135	16
POCA-300/30L-IW-8,0-O-R4Z/8,0/PAG/81-A/11,0/3000/380-660/1-Y2	1155	800	1000	1070	1135	16
POCA-300/30L-IW-8,0-O-R4Z/8,0/PAG/85-A/15,0/3000/380-660/1-Y2	1288	800	1000	1070	1135	16
POCA-300/30L-IW-8,0-O-R4Z/8,0/PAG/125-A/18,5/3000/380-660/1-Y2	1288	800	1000	1070	1135	16
POCA-300/30L-IW-8,0-O-R4Z/8,0/PAG/89-A/22,0/3000/380-660/1-Y2	1288	800	1000	1070	1135	16

Наименование	L, мм	D	D3, мм	D4, мм	D5, мм	п, отв
POCA-300/30L-IW-9,0-O-R5Z/9,0/PAG/146-A/1,5/1500/220-380/1-Y2	1025	900	1120	1195	1255	16
POCA-300/30L-IW-9,0-O-R5Z/9,0/PAG/150-A/2,2/1500/220-380/1-Y2	1100	900	1120	1195	1255	16
POCA-300/30L-IW-9,0-O-R5Z/9,0/PAG/410-A/3,0/1500/220-380/1-Y2	1100	900	1120	1195	1255	16
POCA-300/30L-IW-9,0-O-R5Z/9,0/PAG/414-A/4,0/1500/220-380/1-Y2	1100	900	1120	1195	1255	16
POCA-300/30L-IW-9,0-O-R5Z/9,0/PAG/158-A/5,5/1500/220-380/1-Y2	1215	900	1120	1195	1255	16
POCA-300/30L-IW-9,0-O-R5Z/9,0/PAG/162-A/7,5/1500/380-660/1-Y2	1215	900	1120	1195	1255	16
POCA-300/30L-IW-9,0-O-R5Z/9,0/PAG/22-A/11,0/1500/380-660/1-Y2	1215	900	1120	1195	1255	16
POCA-300/30L-IW-9,0-O-R5Z/9,0/PAG/401-A/15,0/3000/380-660/1-Y2	1405	900	1120	1195	1255	16
POCA-300/30L-IW-9,0-O-R5Z/9,0/PAG/177-A/18,5/3000/380-660/1-Y2	1405	900	1120	1195	1255	16
POCA-300/30L-IW-9,0-O-R5Z/9,0/PAG/405-A/22,0/3000/380-660/1-Y2	1405	900	1120	1195	1255	16
POCA-300/30L-IW-9,0-O-R5Z/9,0/PAG/185-A/30,0/3000/380-660/1-Y2	1405	900	1120	1195	1255	16

Наименование	L, мм	D	D3, мм	D4, мм	D5, мм	п, отв
POCA-300/30L-IW-10,0-O-R5Z/10,0/PAG/122-A/3,0/1500/220-380/1-Y2	1165	1000	1250	1320	1385	16
POCA-300/30L-IW-10,0-O-R5Z/10,0/PAG/126-A/4,0/1500/220-380/1-Y2	1165	1000	1250	1320	1385	16
POCA-300/30L-IW-10,0-O-R5Z/10,0/PAG/130-A/5,5/1500/220-380/1-Y2	1280	1000	1250	1320	1385	16
POCA-300/30L-IW-10,0-O-R5Z/10,0/PAG/134-A/7,5/1500/380-660/1-Y2	1280	1000	1250	1320	1385	16
POCA-300/30L-IW-10,0-O-R5Z/10,0/PAG/142-A/11,0/1500/380-660/1-Y2	1280	1000	1250	1320	1385	16
POCA-300/30L-IW-10,0-O-R5Z/10,0/PAG/86-A/15,0/1500/380-660/1-Y2	1470	1000	1250	1320	1385	16
POCA-300/30L-IW-10,0-O-R5Z/10,0/PAG/90-A/18,5/1500/380-660/1-Y2	1470	1000	1250	1320	1385	16
POCA-300/30L-IW-10,0-O-R5Z/10,0/PAG/94-A/22,0/1500/380-660/1-Y2	1470	1000	1250	1320	1385	16
POCA-300/30L-IW-10,0-O-R5Z/10,0/PAG/230-A/30,0/1500/380-660/1-Y2	1470	1000	1250	1320	1385	16

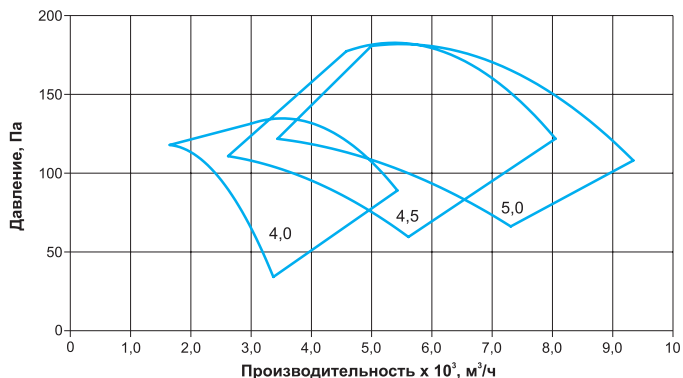
Габаритные и присоединительные размеры вентиляторов POCA-300 с типом корпуса 30


Наименование	L, мм	D	D3, мм	D4, мм	D5, мм	n, ОТВ
POCA-300/30L-IW-11,2-O-R5Z/11,2/PAG/123-A/3,0/1000/220-380/1-Y2	1358	1120	1400	1470	1540	24
POCA-300/30L-IW-11,2-O-R5Z/11,2/PAG/127-A/4,0/1000/220-380/1-Y2	1358	1120	1400	1470	1540	24
POCA-300/30L-IW-11,2-O-R5Z/11,2/PAG/15-A/5,5/1000/380-660/1-Y2	1358	1120	1400	1470	1540	24
POCA-300/30L-IW-11,2-O-R5Z/11,2/PAG/30-A/7,5/1500/380-660/1-Y2	1358	1120	1400	1470	1540	24
POCA-300/30L-IW-11,2-O-R5Z/11,2/PAG/122-A/11,0/1500/380-660/1-Y2	1358	1120	1400	1470	1540	24
POCA-300/30L-IW-11,2-O-R5Z/11,2/PAG/126-A/15,0/1500/380-660/1-Y2	1548	1120	1400	1470	1540	24
POCA-300/30L-IW-11,2-O-R5Z/11,2/PAG/226-A/18,5/1500/380-660/1-Y2	1548	1120	1400	1470	1540	24
POCA-300/30L-IW-11,2-O-R5Z/11,2/PAG/134-A/22,0/1500/380-660/1-Y2	1548	1120	1400	1470	1540	24
POCA-300/30L-IW-11,2-O-R5Z/11,2/PAG/230-A/30,0/1500/380-660/1-Y2	1548	1120	1400	1470	1540	24
POCA-300/30L-IW-11,2-O-R5Z/11,2/PAG/234-A/37,0/1500/380-660/1-Y2	1678	1120	1400	1470	1540	24

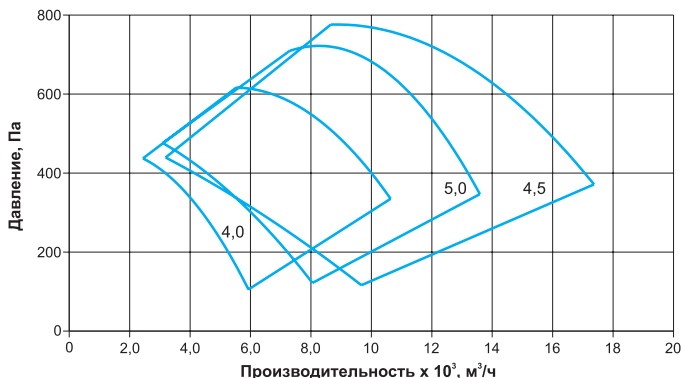
Наименование	L, мм	D	D3, мм	D4, мм	D5, мм	n, ОТВ
POCA-300/30L-IW-12,5-O-R5Z/12,5/PAG/55-A/3,0/1000/220-380/1-Y2	1442,5	1250	1600	1680	1740	24
POCA-300/30L-IW-12,5-O-R5Z/12,5/PAG/59-A/4,0/1000/220-380/1-Y2	1442,5	1250	1600	1680	1740	24
POCA-300/30L-IW-12,5-O-R5Z/12,5/PAG/63-A/5,5/1000/380-660/1-Y2	1442,5	1250	1600	1680	1740	24
POCA-300/30L-IW-12,5-O-R5Z/12,5/PAG/67-A/7,5/1000/380-660/1-Y2	1442,5	1250	1600	1680	1740	24
POCA-300/30L-IW-12,5-O-R5Z/12,5/PAG/02-A/11,0/1500/380-660/1-Y2	1442,5	1250	1600	1680	1740	24
POCA-300/30L-IW-12,5-O-R5Z/12,5/PAG/30-A/15,0/1500/380-660/1-Y2	1632,5	1250	1600	1680	1740	24
POCA-300/30L-IW-12,5-O-R5Z/12,5/PAG/06-A/18,5/1500/380-660/1-Y2	1632,5	1250	1600	1680	1740	24
POCA-300/30L-IW-12,5-O-R5Z/12,5/PAG/82-A/22,0/1500/380-660/1-Y2	1632,5	1250	1600	1680	1740	24
POCA-300/30L-IW-12,5-O-R5Z/12,5/PAG/86-A/30,0/1500/380-660/1-Y2	1632,5	1250	1600	1680	1740	24
POCA-300/30L-IW-12,5-O-R5Z/12,5/PAG/14-A/37,0/1500/380-660/1-Y2	1762,5	1250	1600	1680	1740	24
POCA-300/30L-IW-12,5-O-R5Z/12,5/PAG/18-A/45,0/1500/380-660/1-Y2	1762,5	1250	1600	1680	1740	24

СВОДНЫЕ АЭРОДИНАМИЧЕСКИЕ ХАРАКТЕРИСТИКИ РОСА-300

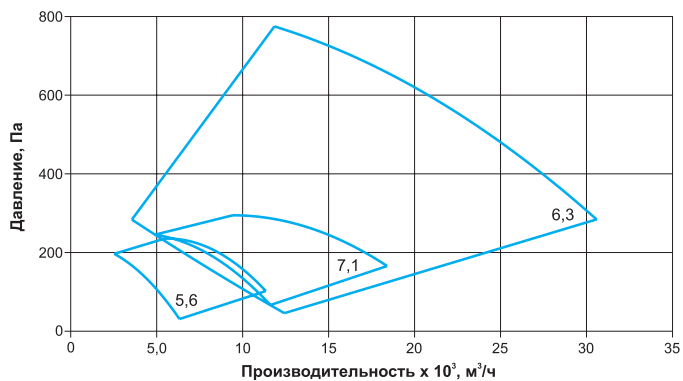
Сводная аэродинамическая характеристика вентиляторов РОСА-300 № 4,0-5,0 (1500 об/мин)



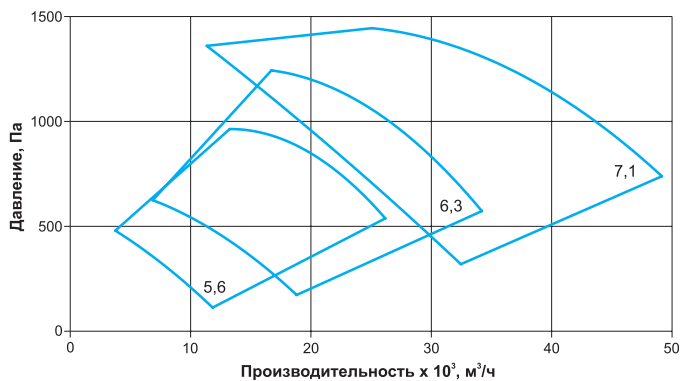
Сводная аэродинамическая характеристика вентиляторов РОСА-300 № 4,0-5,0 (3000 об/мин)



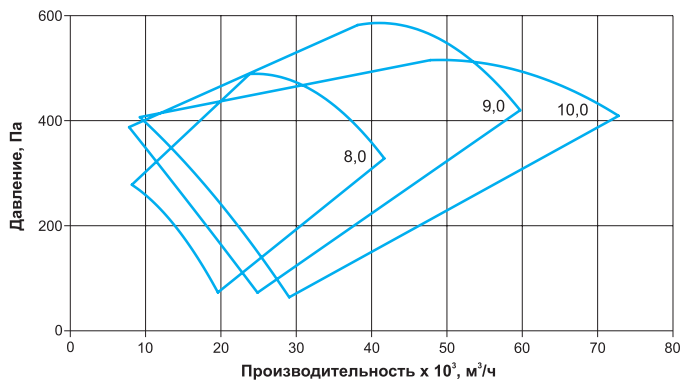
Сводная аэродинамическая характеристика вентиляторов РОСА-300 № 5,6-6,3 (1500 об/мин)



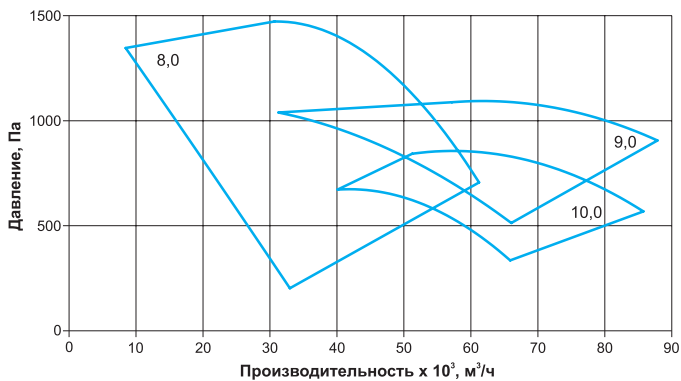
Сводная аэродинамическая характеристика вентиляторов РОСА-300 № 5,6-6,3 (3000 об/мин)



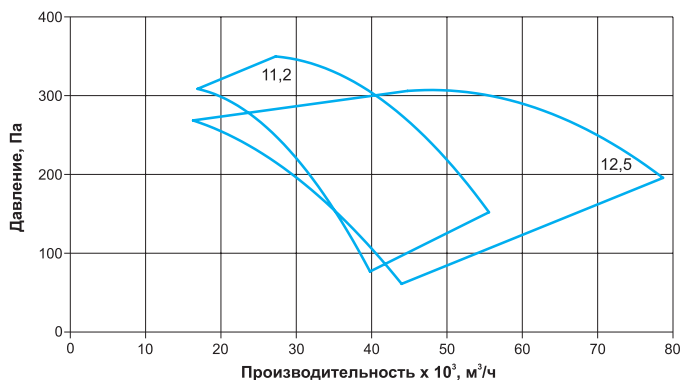
Сводная аэродинамическая характеристика вентиляторов РОСА-300 № 8,0-10,0 (1500 об/мин)



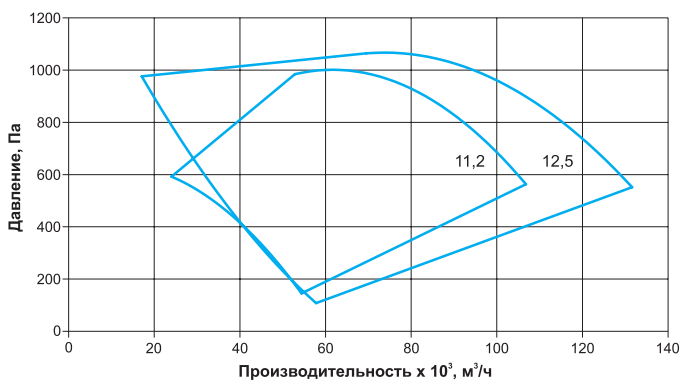
Сводная аэродинамическая характеристика вентиляторов РОСА-300 № 8,0-10,0 (3000 об/мин)



Сводная аэродинамическая характеристика вентиляторов РОСА-300 № 11,2-12,5 (1000 об/мин)



Сводная аэродинамическая характеристика вентиляторов РОСА-300 № 11,2-12,5 (1500 об/мин)

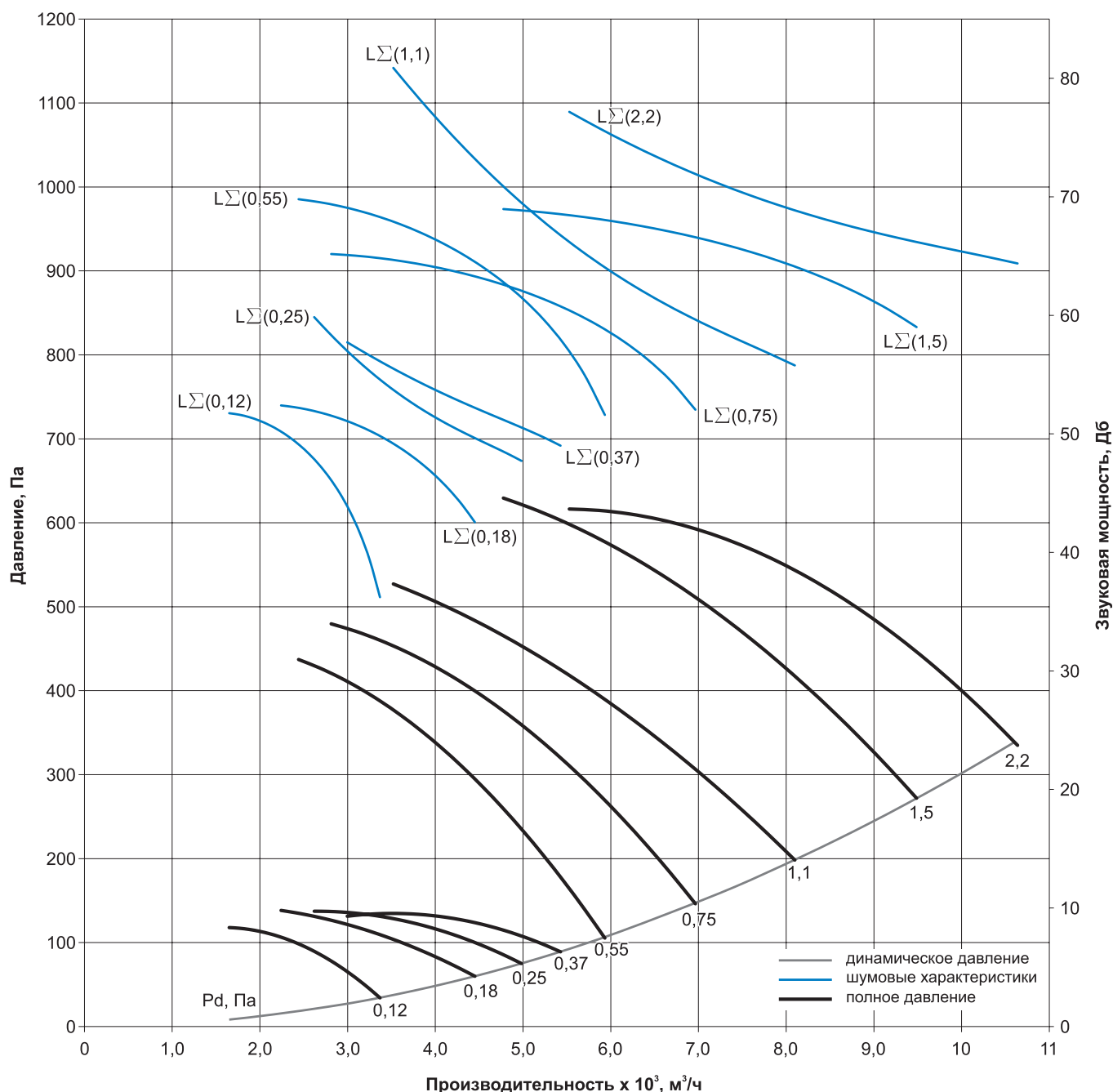


ТЕХНИЧЕСКИЕ ХАРАКТЕРИСТИКИ

Технические характеристики РОСА-300-4,0

Наименование	N, кВт	n, об/мин	Ток, А при 380В	Масса, кг (тип корпуса)		
				10	20	30
РОСА-300/10L-IW-4,0-O-R3L/4,0/PAG/06-A/0,12/1500/220-380/1-Y2	0,12	1310	0,44	17	22	27
РОСА-300/10L-IW-4,0-O-R3L/4,0/PAG/14-A/0,18/1500/220-380/1-Y2	0,18	1310	0,62	17	22	27
РОСА-300/10L-IW-4,0-O-R3L/4,0/PAG/18-A/0,25/1500/220-380/1-Y2	0,25	1340	0,79	18	23	28
РОСА-300/10L-IW-4,0-O-R3L/4,0/PAG/22-A/0,37/1500/220-380/1-Y2	0,37	1340	1,12	18	24	29
РОСА-300/10L-IW-4,0-O-R3L/4,0/PAG/73-A/0,55/3000/220-380/1-Y2	0,55	2790	1,38	19	24	29
РОСА-300/10L-IW-4,0-O-R3L/4,0/PAG/77-A/0,75/3000/220-380/1-Y2	0,75	2840	1,83	22	28	33
РОСА-300/10L-IW-4,0-O-R3L/4,0/PAG/81-A/1,1/3000/220-380/1-Y2	1,1	2840	2,61	23	28	33
РОСА-300/10L-IW-4,0-O-R3L/4,0/PAG/13-A/1,5/3000/220-380/1-Y2	1,5	2850	3,46	33	39	43
РОСА-300/10L-IW-4,0-O-R3L/4,0/PAG/17-A/2,2/3000/220-380/1-Y2	2,2	2855	4,85	34	40	45

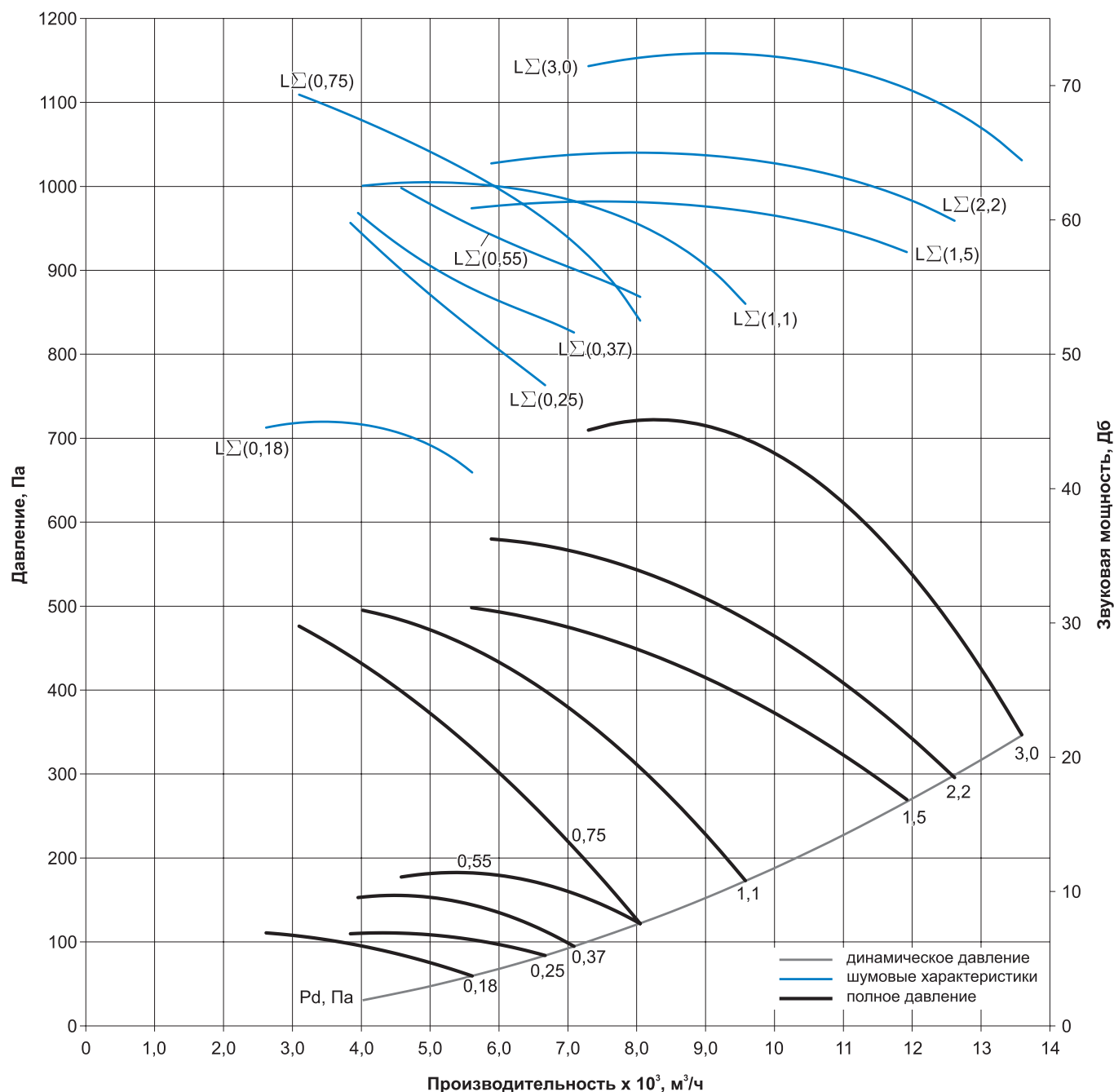
Аэродинамические и шумовые характеристики РОСА-300-4,0



Технические характеристики РОСА-300-4,5

Наименование	N, кВт	n, об/мин	Ток, А при 380В	Масса, кг (тип корпуса)		
				10	20	30
РОСА-300/10L-IW-4,5-O-R3L/4,5/PAG/38-A/0,18/1500/220-380/1-Y2	0,18	1310	0,62	18	25	31
РОСА-300/10L-IW-4,5-O-R3L/4,5/PAG/46-A/0,25/1500/220-380/1-Y2	0,25	1340	0,79	19	26	32
РОСА-300/10L-IW-4,5-O-R3L/4,5/PAG/18-A/0,37/1500/220-380/1-Y2	0,37	1340	1,12	19	26	33
РОСА-300/10L-IW-4,5-O-R3L/4,5/PAG/70-A/0,55/1500/220-380/1-Y2	0,55	1390	1,57	25	32	38
РОСА-300/10L-IW-4,5-O-R3L/4,5/PAG/73-A/0,75/3000/220-380/1-Y2	0,75	2840	1,83	24	31	37
РОСА-300/10L-IW-4,5-O-R3L/4,5/PAG/77-A/1,1/3000/220-380/1-Y2	1,1	2840	2,61	24	32	38
РОСА-300/10L-IW-4,5-O-R3L/4,5/PAG/37-A/1,5/3000/220-380/1-Y2	1,5	2850	3,46	34	42	48
РОСА-300/10L-IW-4,5-O-R3L/4,5/PAG/85-A/2,2/3000/220-380/1-Y2	2,2	2855	4,85	36	44	50
РОСА-300/10L-IW-4,5-O-R3L/4,5/PAG/61-A/3,0/3000/220-380/1-Y2	3,0	2860	6,34	48	56	62

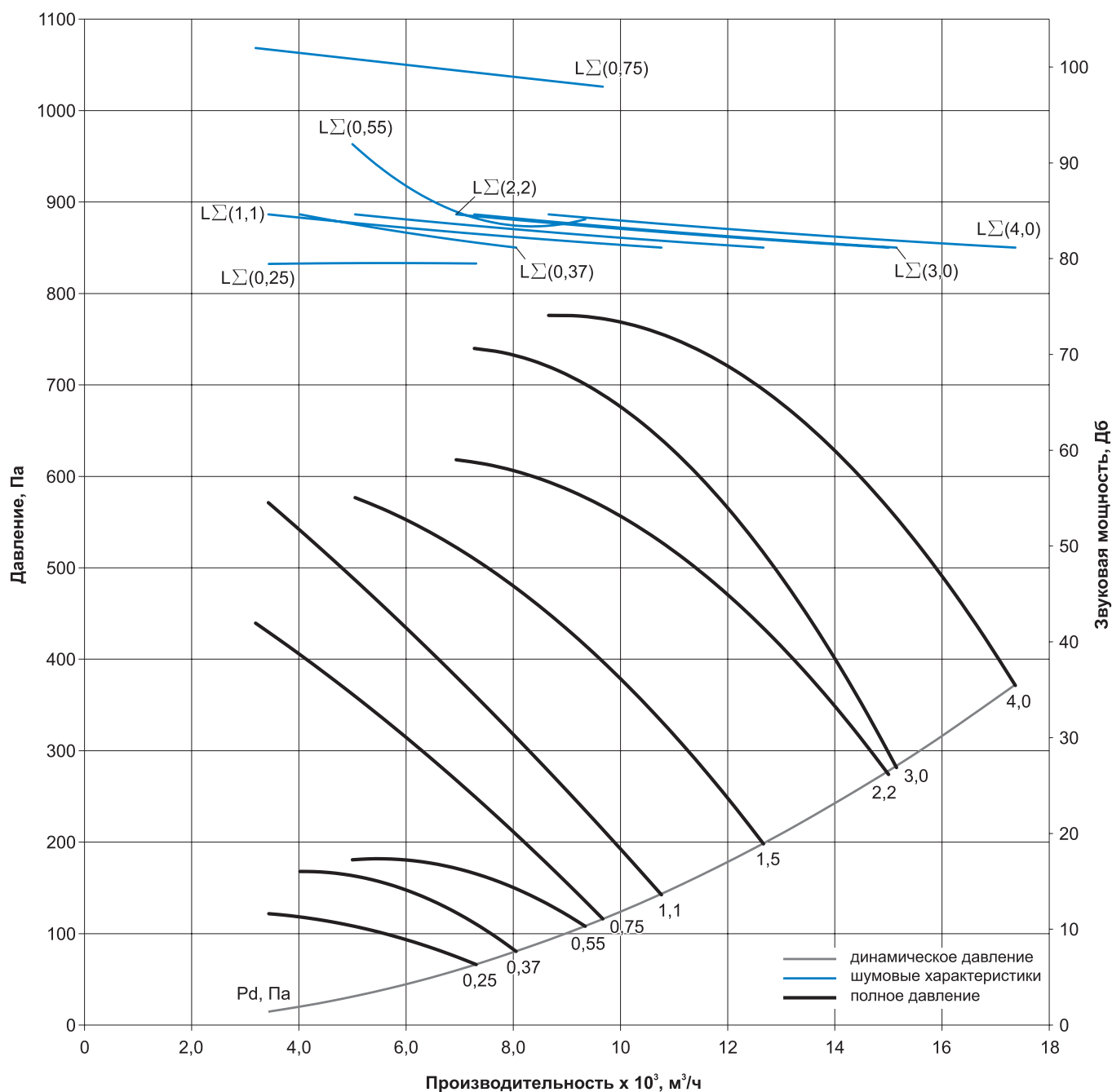
Аэродинамические и шумовые характеристики РОСА-300-4,5



Технические характеристики РОСА-300-5,0

Наименование	N, кВт	n, об/мин	Ток, А при 380В	Масса, кг (тип корпуса)		
				10	20	30
РОСА-300/10L-IW-5,0-O-R3L/5,0/PAG/38-A/0,25/1500/220-380/1-Y2	0,25	1340	0,79	21	30	38
РОСА-300/10L-IW-5,0-O-R3L/5,0/PAG/14-A/0,37/1500/220-380/1-Y2	0,37	1340	1,12	21	30	38
РОСА-300/10L-IW-5,0-O-R3L/5,0/PAG/18-A/0,55/1500/220-380/1-Y2	0,55	1390	1,57	26	35	43
РОСА-300/10L-IW-5,0-O-R3L/5,0/PAG/25-A/0,75/3000/220-380/1-Y2	0,75	2840	1,83	25	35	43
РОСА-300/10L-IW-5,0-O-R3L/5,0/PAG/73-A/1,1/3000/220-380/1-Y2	1,1	2840	2,61	27	36	44
РОСА-300/10L-IW-5,0-O-R3L/5,0/PAG/77-A/1,5/3000/220-380/1-Y2	1,5	2850	3,46	36	45	53
РОСА-300/10L-IW-5,0-O-R3L/5,0/PAG/81-A/2,2/3000/220-380/1-Y2	2,2	2855	4,85	37	46	54
РОСА-300/10L-IW-5,0-O-R3L/5,0/PAG/09-A/3,0/3000/220-380/1-Y2	3,0	2860	6,34	48	58	66
РОСА-300/10L-IW-5,0-O-R3L/5,0/PAG/13-A/4,0/3000/220-380/1-Y2	4,0	2880	8,21	53	62	70

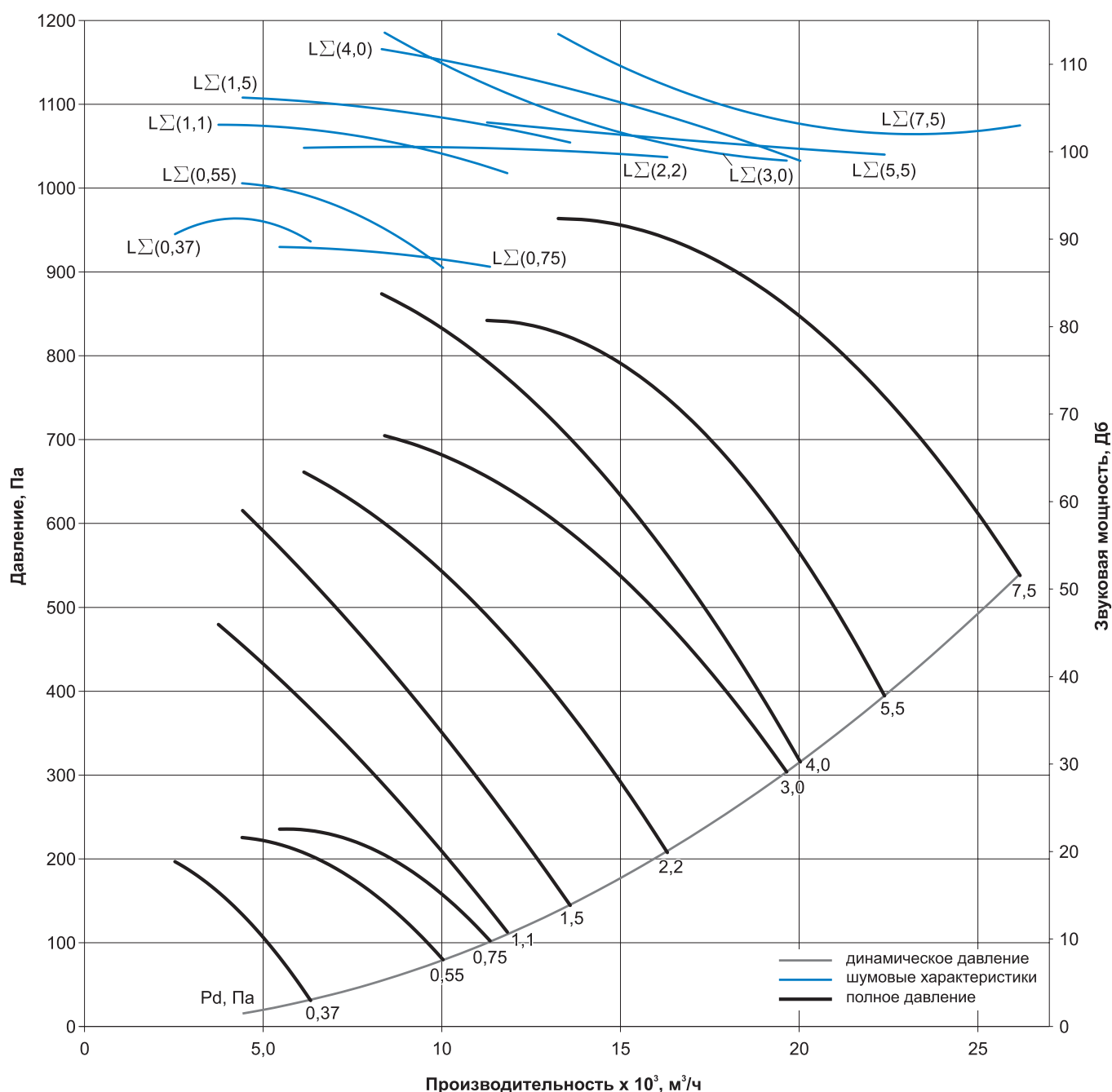
Аэродинамические и шумовые характеристики РОСА-300-5,0



Технические характеристики РОСА-300-5,6

Наименование	N, кВт	n, об/мин	Ток, А при 380В	Масса, кг (тип корпуса)		
				10	20	30
РОСА-300/10L-IW-5,6-O-R3L5,6/PAG/50-A/0,37/1500/220-380/1-Y2	0,37	1340	1,12	25	35	45
РОСА-300/10L-IW-5,6-O-R3L5,6/PAG/58-A/0,55/1500/220-380/1-Y2	0,55	1390	1,57	30	41	53
РОСА-300/10L-IW-5,6-O-R3L5,6/PAG/62-A/0,75/1500/220-380/1-Y2	0,75	1390	2,05	30	41	53
РОСА-300/10L-IW-5,6-O-R3L5,6/PAG/25-A/1,1/3000/220-380/1-Y2	1,1	2840	2,61	29	40	50
РОСА-300/10L-IW-5,6-O-R3L5,6/PAG/73-A/1,5/3000/220-380/1-Y2	1,5	2850	3,46	39	49	59
РОСА-300/10L-IW-5,6-O-R3L5,6/PAG/77-A/2,2/3000/220-380/1-Y2	2,2	2855	4,85	40	51	63
РОСА-300/10L-IW-5,6-O-R3L5,6/PAG/81-A/3,0/3000/220-380/1-Y2	3,0	2860	6,34	52	62	72
РОСА-300/10L-IW-5,6-O-R3L5,6/PAG/09-A/4,0/3000/220-380/1-Y2	4,0	2880	8,21	56	67	76
РОСА-300/10L-IW-5,6-O-R3L5,6/PAG/13-A/5,5/3000/220-380/1-Y2	5,5	2900	11,08	64	75	85
РОСА-300/10L-IW-5,6-O-R3L5,6/PAG/17-A/7,5/3000/220-380/1-Y2	7,5	2895	14,9	79	91	101

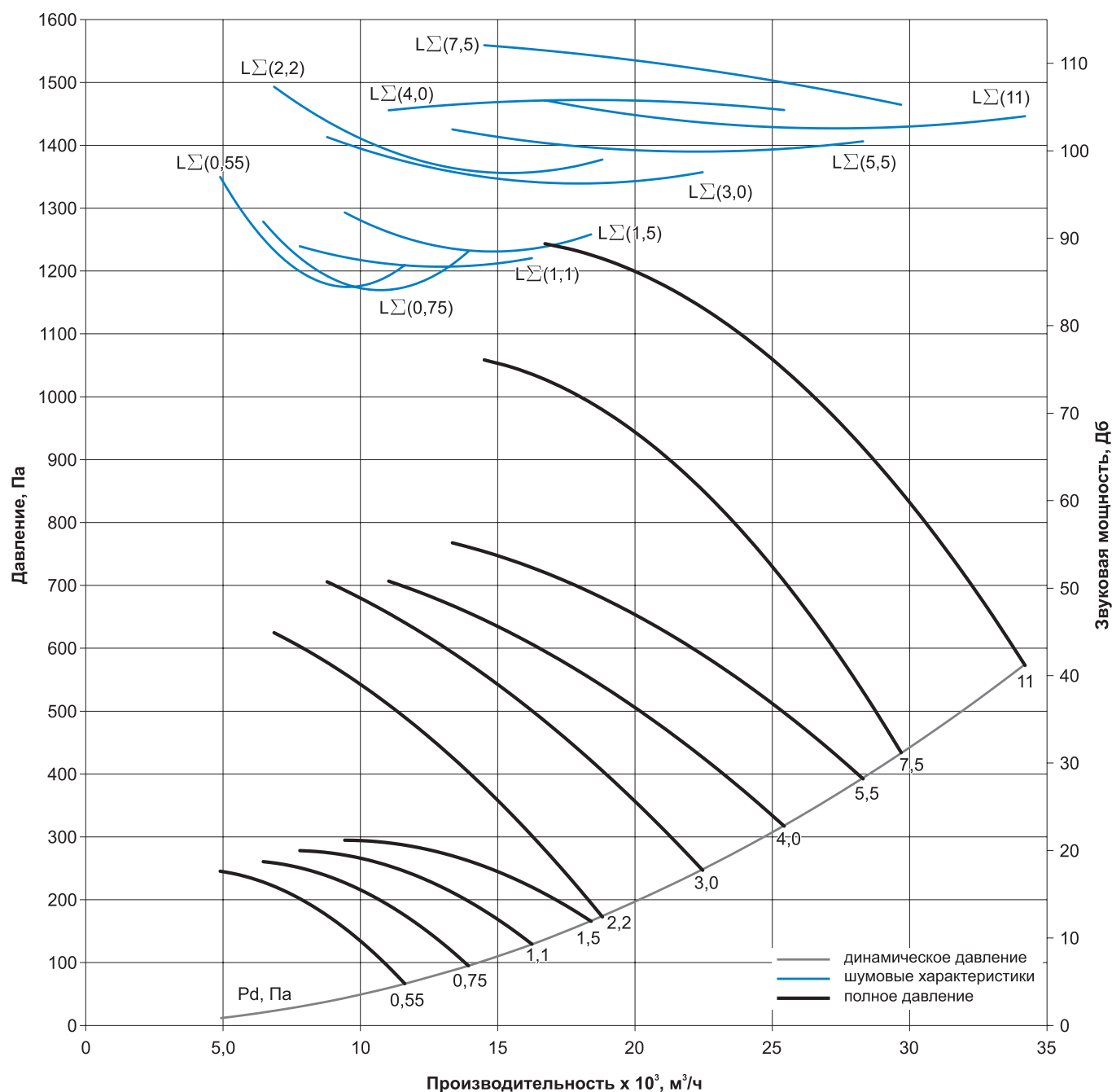
Аэродинамические и шумовые характеристики РОСА-300-5,6



Технические характеристики РОСА-300-6,3

Наименование	N, кВт	n, об/мин	Ток, А при 380В	Масса, кг (тип корпуса)		
				10	20	30
РОСА-300/10L-IW-6,3-O-R4Z/6,3/PAG/78-A/0,55/1500/220-380/1-Y2	0,55	1390	1,57	37	52	66
РОСА-300/10L-IW-6,3-O-R4Z/6,3/PAG/82-A/0,75/1500/220-380/1-Y2	0,75	1390	2,05	37	52	66
РОСА-300/10L-IW-6,3-O-R4Z/6,3/PAG/86-A/1,1/1500/220-380/1-Y2	1,1	1370	2,85	45	60	74
РОСА-300/10L-IW-6,3-O-R4Z/6,3/PAG/90-A/1,5/1500/220-380/1-Y2	1,5	1400	3,72	47	62	76
РОСА-300/10L-IW-6,3-O-R4Z/6,3/PAG/97-A/2,2/3000/220-380/1-Y2	2,2	2855	4,85	47	62	76
РОСА-300/10L-IW-6,3-O-R4Z/6,3/PAG/101-A/3,0/3000/220-380/1-Y2	3,0	2860	6,34	60	74	88
РОСА-300/10L-IW-6,3-O-R4Z/6,3/PAG/57-A/4,0/3000/220-380/1-Y2	4,0	2880	8,21	64	79	93
РОСА-300/10L-IW-6,3-O-R4Z/6,3/PAG/317-A/5,5/3000/220-380/1-Y2	5,5	2900	11,08	72	86	100
РОСА-300/10L-IW-6,3-O-R4Z/6,3/PAG/305-A/7,5/3000/220-380/1-Y2	7,5	2895	14,9	89	104	118
РОСА-300/10L-IW-6,3-O-R4Z/6,3/PAG/85-A/11,0/3000/380-660/1-Y2	11,0	2900	21,2	112	128	142

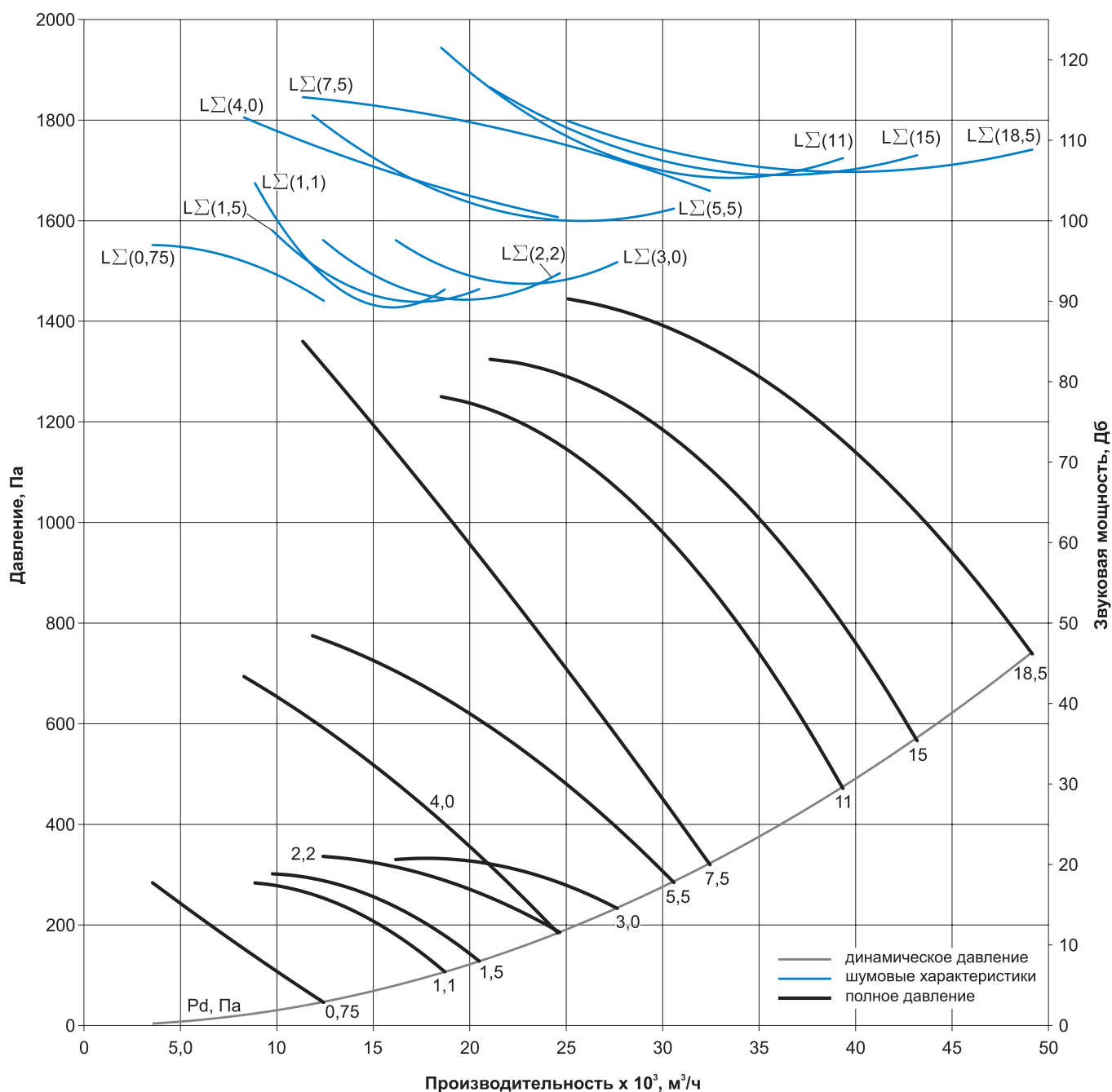
Аэродинамические и шумовые характеристики РОСА-300-6,3



Технические характеристики POCA-300-7,1

Наименование	N, кВт	n, об/мин	Ток, А при 380В	Масса, кг (тип корпуса)		
				10	20	30
POCA-300/10L-IW-7,1-O-R4Z/7,1/PAG/74-A/0,75/1500/220-380/1-Y2	0,75	1390	2,05	40	59	75
POCA-300/10L-IW-7,1-O-R4Z/7,1/PAG/82-A/1,1/1500/220-380/1-Y2	1,1	1370	2,85	48	67	83
POCA-300/10L-IW-7,1-O-R4Z/7,1/PAG/182-A/1,5/1500/220-380/1-Y2	1,5	1400	3,72	50	69	85
POCA-300/10L-IW-7,1-O-R4Z/7,1/PAG/90-A/2,2/1500/220-380/1-Y2	2,2	1410	5,1	61	81	97
POCA-300/10L-IW-7,1-O-R4Z/7,1/PAG/94-A/3,0/1500/220-380/1-Y2	3,0	1410	6,8	68	88	104
POCA-300/10L-IW-7,1-O-R4Z/7,1/PAG/97-A/4,0/3000/220-380/1-Y2	4,0	2880	8,21	67	87	103
POCA-300/10L-IW-7,1-O-R4Z/7,1/PAG/101-A/5,5/3000/220-380/1-Y2	5,5	2900	11,08	74	94	110
POCA-300/10L-IW-7,1-O-R4Z/7,1/PAG/77-A/7,5/3000/220-380/1-Y2	7,5	2895	14,9	92	113	128
POCA-300/10L-IW-7,1-O-R4Z/7,1/PAG/81-A/11,0/3000/380-660/1-Y2	11,0	2900	21,2	115	136	152
POCA-300/10L-IW-7,1-O-R4Z/7,1/PAG/181-A/15,0/3000/380-660/1-Y2	15,0	2930	28,6	163	186	201
POCA-300/10L-IW-7,1-O-R4Z/7,1/PAG/201-A/18,5/3000/380-660/1-Y2	18,5	2930	34,7	175	198	213

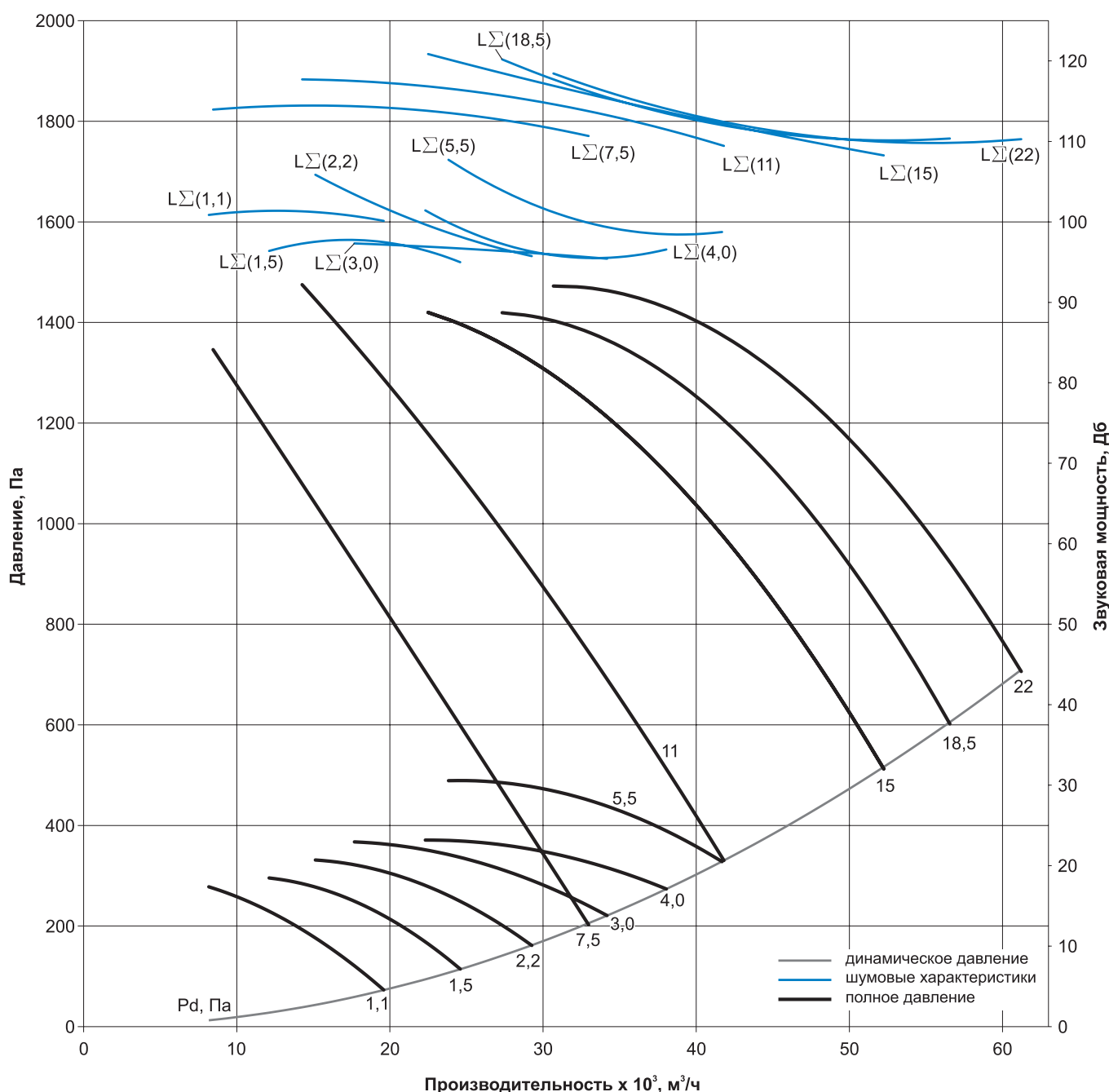
Аэродинамические и шумовые характеристики POCA-300-7,1



Технические характеристики РОСА-300-8,0

Наименование	N, кВт	n, об/мин	Ток, А при 380В	Масса, кг (тип корпуса)		
				10	20	30
РОСА-300/10L-IW-8,0-O-R4Z/8,0/PAG/30-A/1,1/1500/220-380/1-Y2	1,1	1370	2,85	52	75	95
РОСА-300/10L-IW-8,0-O-R4Z/8,0/PAG/34-A/1,5/1500/220-380/1-Y2	1,5	1400	3,72	54	77	97
РОСА-300/10L-IW-8,0-O-R4Z/8,0/PAG/38-A/2,2/1500/220-380/1-Y2	2,2	1410	5,1	66	89	110
РОСА-300/10L-IW-8,0-O-R4Z/8,0/PAG/42-A/3,0/1500/220-380/1-Y2	3,0	1410	6,8	72	95	115
РОСА-300/10L-IW-8,0-O-R4Z/8,0/PAG/46-A/4,0/1500/220-380/1-Y2	4,0	1435	8,8	77	100	121
РОСА-300/10L-IW-8,0-O-R4Z/8,0/PAG/22-A/5,5/1500/220-380/1-Y2	5,5	1440	11,7	94	118	139
РОСА-300/10L-IW-8,0-O-R4Z/8,0/PAG/77-A/7,5/3000/220-380/1-Y2	7,5	2895	14,9	96	121	141
РОСА-300/10L-IW-8,0-O-R4Z/8,0/PAG/81-A/11,0/3000/380-660/1-Y2	11,0	2900	21,2	120	144	165
РОСА-300/10L-IW-8,0-O-R4Z/8,0/PAG/85-A/15,0/3000/380-660/1-Y2	15,0	2930	28,6	169	195	216
РОСА-300/10L-IW-8,0-O-R4Z/8,0/PAG/125-A/18,5/3000/380-660/1-Y2	18,5	2930	34,7	181	207	228
РОСА-300/10L-IW-8,0-O-R4Z/8,0/PAG/89-A/22,0/3000/380-660/1-Y2	22,0	2940	41	226	253	273

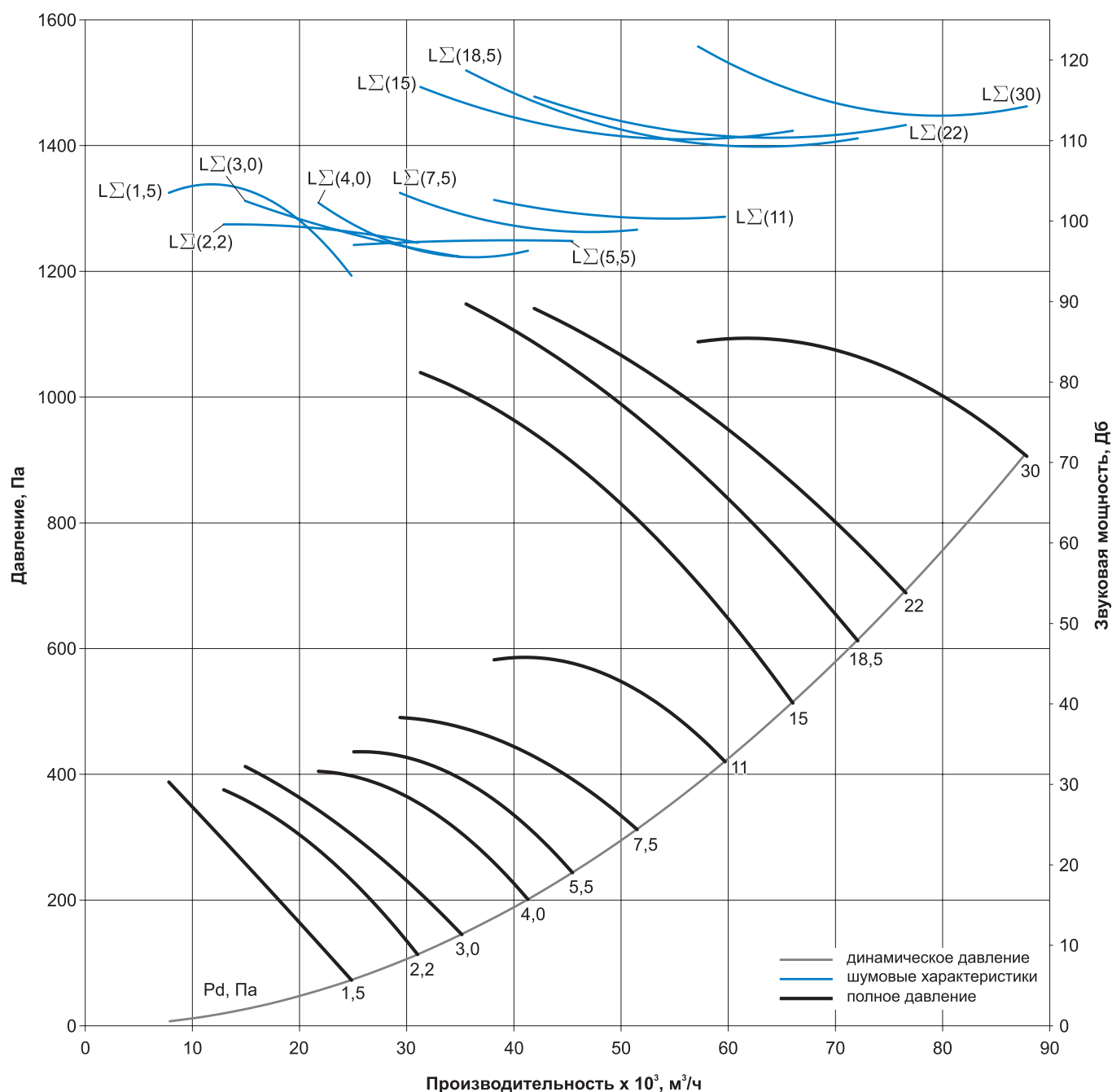
Аэродинамические и шумовые характеристики РОСА-300-8,0



Технические характеристики РОСА-300-9,0

Наименование	N, кВт	n, об/мин	Ток, А при 380В	Масса, кг (тип корпуса)		
				10	20	30
РОСА-300/10L-IW-9,0-O-R5Z/9,0/PAG/146-A/1,5/1500/220-380/1-Y2	1,5	1400	3,72	66	87	111
РОСА-300/10L-IW-9,0-O-R5Z/9,0/PAG/150-A/2,2/1500/220-380/1-Y2	2,2	1410	5,1	80	100	124
РОСА-300/10L-IW-9,0-O-R5Z/9,0/PAG/410-A/3,0/1500/220-380/1-Y2	3,0	1410	6,8	86	107	131
РОСА-300/10L-IW-9,0-O-R5Z/9,0/PAG/414-A/4,0/1500/220-380/1-Y2	4,0	1435	8,8	91	112	136
РОСА-300/10L-IW-9,0-O-R5Z/9,0/PAG/158-A/5,5/1500/220-380/1-Y2	5,5	1440	11,7	108	129	153
РОСА-300/10L-IW-9,0-O-R5Z/9,0/PAG/162-A/7,5/1500/380-660/1-Y2	7,5	1450	15,6	137	158	182
РОСА-300/10L-IW-9,0-O-R5Z/9,0/PAG/22-A/11,0/1500/380-660/1-Y2	11,0	1460	22,5	150	171	195
РОСА-300/10L-IW-9,0-O-R5Z/9,0/PAG/401-A/15,0/3000/380-660/1-Y2	15,0	2930	28,6	188	209	233
РОСА-300/10L-IW-9,0-O-R5Z/9,0/PAG/177-A/18,5/3000/380-660/1-Y2	18,5	2930	34,7	200	220	244
РОСА-300/10L-IW-9,0-O-R5Z/9,0/PAG/405-A/22,0/3000/380-660/1-Y2	22,0	2940	41	244	265	289
РОСА-300/10L-IW-9,0-O-R5Z/9,0/PAG/185-A/30,0/3000/380-660/1-Y2	30,0	2950	55,4	280	301	325

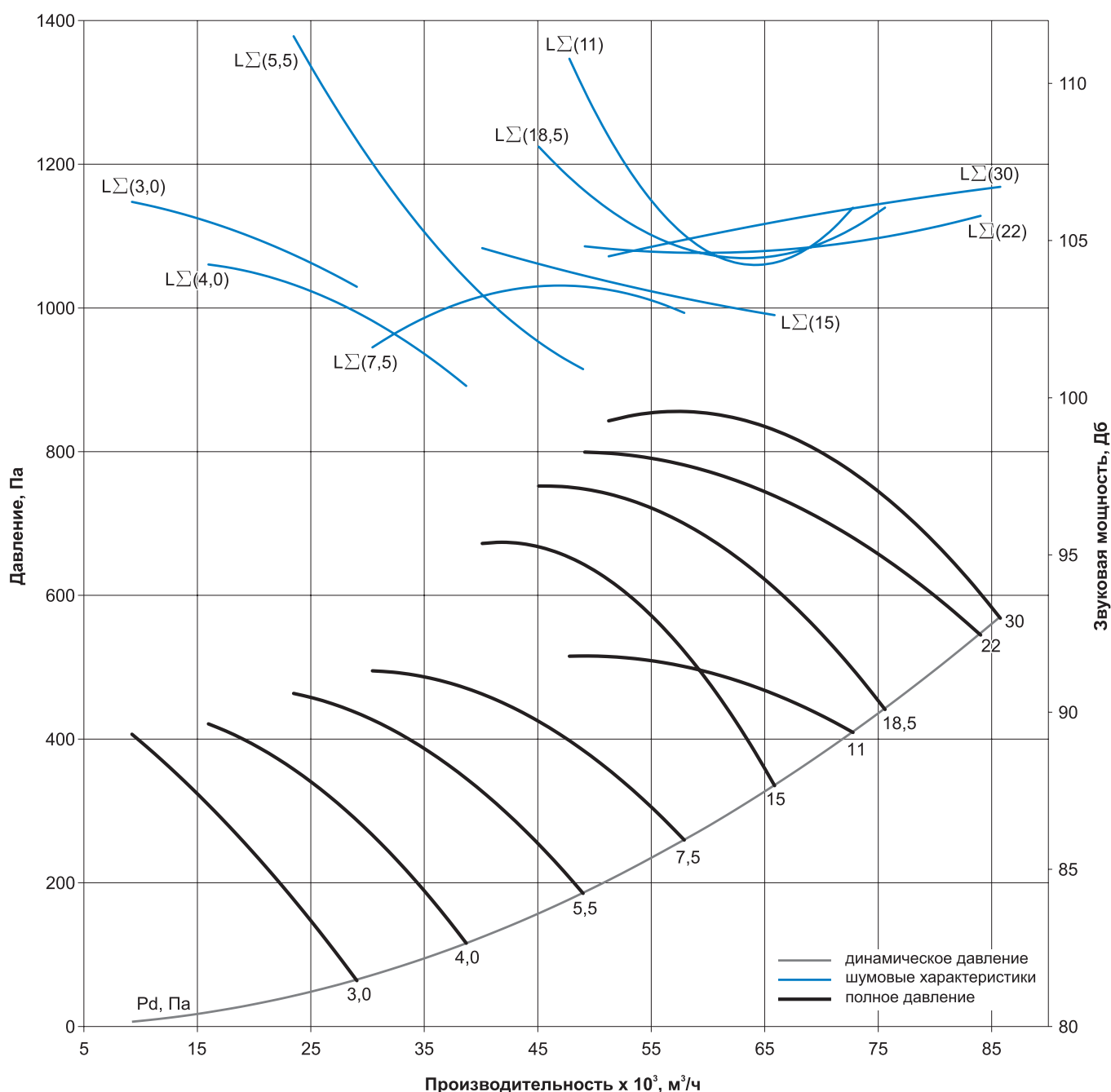
Аэродинамические и шумовые характеристики РОСА-300-9,0



Технические характеристики РОСА-300-10,0

Наименование	N, кВт	n, об/мин	Ток, А при 380В	Масса, кг (тип корпуса)		
				10	20	30
РОСА-300/10L-IW-10,0-O-R5Z/10,0/PAG/122-A/3,0/1500/220-380/1-Y2	3,0	1410	6,8	92	117	148
РОСА-300/10L-IW-10,0-O-R5Z/10,0/PAG/126-A/4,0/1500/220-380/1-Y2	4,0	1435	8,8	97	123	154
РОСА-300/10L-IW-10,0-O-R5Z/10,0/PAG/130-A/5,5/1500/220-380/1-Y2	5,5	1440	11,7	116	141	172
РОСА-300/10L-IW-10,0-O-R5Z/10,0/PAG/134-A/7,5/1500/380-660/1-Y2	7,5	1450	15,6	145	170	201
РОСА-300/10L-IW-10,0-O-R5Z/10,0/PAG/142-A/11,0/1500/380-660/1-Y2	11,0	1460	22,5	156	181	212
РОСА-300/10L-IW-10,0-O-R5Z/10,0/PAG/86-A/15,0/1500/380-660/1-Y2	15,0	1460	30,0	220	245	276
РОСА-300/10L-IW-10,0-O-R5Z/10,0/PAG/90-A/18,5/1500/380-660/1-Y2	18,5	1470	36,3	240	265	296
РОСА-300/10L-IW-10,0-O-R5Z/10,0/PAG/94-A/22,0/1500/380-660/1-Y2	22,0	1470	43,2	268	293	324
РОСА-300/10L-IW-10,0-O-R5Z/10,0/PAG/230-A/30,0/1500/380-660/1-Y2	30,0	1470	57,6	298	322	353

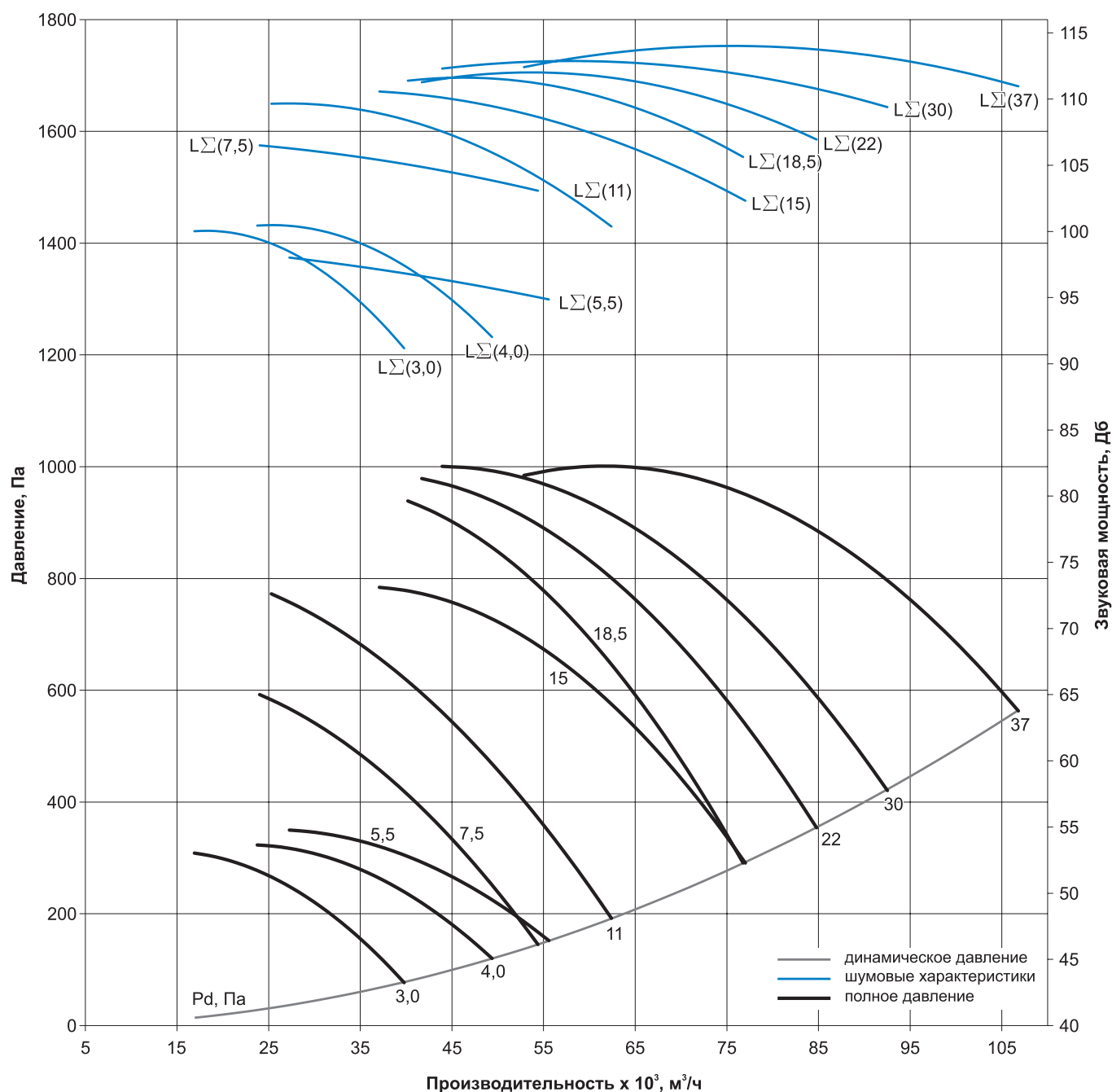
Аэродинамические и шумовые характеристики РОСА-300-10,0



Технические характеристики РОСА-300-11,2

Наименование	N, кВт	n, об/мин	Ток, А при 380В	Масса, кг (тип корпуса)		
				10	20	30
РОСА-300/10L-IW-11,2-O-R5Z/11,2/PAG/123-A/3,0/1000/220-380/1-Y2	3,0	960	7,4	128	156	196
РОСА-300/10L-IW-11,2-O-R5Z/11,2/PAG/127-A/4,0/1000/220-380/1-Y2	4,0	960	9,75	132	161	201
РОСА-300/10L-IW-11,2-O-R5Z/11,2/PAG/15-A/5,5/1000/380-660/1-Y2	5,5	960	12,9	152	182	222
РОСА-300/10L-IW-11,2-O-R5Z/11,2/PAG/30-A/7,5/1500/380-660/1-Y2	7,5	1450	15,6	157	186	226
РОСА-300/10L-IW-11,2-O-R5Z/11,2/PAG/122-A/11,0/1500/380-660/1-Y2	11,0	1460	22,5	169	199	239
РОСА-300/10L-IW-11,2-O-R5Z/11,2/PAG/126-A/15,0/1500/380-660/1-Y2	15,0	1460	30,0	232	260	300
РОСА-300/10L-IW-11,2-O-R5Z/11,2/PAG/226-A/18,5/1500/380-660/1-Y2	18,5	1470	36,3	254	285	325
РОСА-300/10L-IW-11,2-O-R5Z/11,2/PAG/134-A/22,0/1500/380-660/1-Y2	22,0	1470	43,2	282	311	351
РОСА-300/10L-IW-11,2-O-R5Z/11,2/PAG/230-A/30,0/1500/380-660/1-Y2	30,0	1470	57,6	310	339	379
РОСА-300/10L-IW-11,2-O-R5Z/11,2/PAG/234-A/37,0/1500/380-660/1-Y2	37,0	1475	70,2	395	422	462

Аэродинамические и шумовые характеристики РОСА-300-11,2



Технические характеристики POCA-300-12,5

Наименование	N, кВт	n, об/мин	Ток, А при 380В	Масса, кг (тип корпуса)		
				10	20	30
POCA-300/10L-IW-12,5-O-R5Z/12,5/PAG/55-A/3,0/1000/220-380/1-Y2	3,0	960	7,4	136	172	225
POCA-300/10L-IW-12,5-O-R5Z/12,5/PAG/59-A/4,0/1000/220-380/1-Y2	4,0	960	9,75	141	177	230
POCA-300/10L-IW-12,5-O-R5Z/12,5/PAG/63-A/5,5/1000/380-660/1-Y2	5,5	960	12,9	161	197	250
POCA-300/10L-IW-12,5-O-R5Z/12,5/PAG/67-A/7,5/1000/380-660/1-Y2	7,5	970	17,2	177	213	266
POCA-300/10L-IW-12,5-O-R5Z/12,5/PAG/02-A/11,0/1500/380-660/1-Y2	11,0	1460	22,5	181	217	270
POCA-300/10L-IW-12,5-O-R5Z/12,5/PAG/30-A/15,0/1500/380-660/1-Y2	15,0	1460	30,0	244	281	334
POCA-300/10L-IW-12,5-O-R5Z/12,5/PAG/06-A/18,5/1500/380-660/1-Y2	18,5	1470	36,3	266	302	355
POCA-300/10L-IW-12,5-O-R5Z/12,5/PAG/82-A/22,0/1500/380-660/1-Y2	22,0	1470	43,2	290	326	379
POCA-300/10L-IW-12,5-O-R5Z/12,5/PAG/86-A/30,0/1500/380-660/1-Y2	30,0	1470	57,6	319	355	408
POCA-300/10L-IW-12,5-O-R5Z/12,5/PAG/14-A/37,0/1500/380-660/1-Y2	37,0	1475	70,2	404	440	493
POCA-300/10L-IW-12,5-O-R5Z/12,5/PAG/18-A/45,0/1500/380-660/1-Y2	45,0	1475	84,9	432	468	521

Аэродинамические и шумовые характеристики POCA-300-12,5

