

ВЕНТИЛЯТОРЫ РАДИАЛЬНЫЕ СЕРИИ ВРВ-Ех1

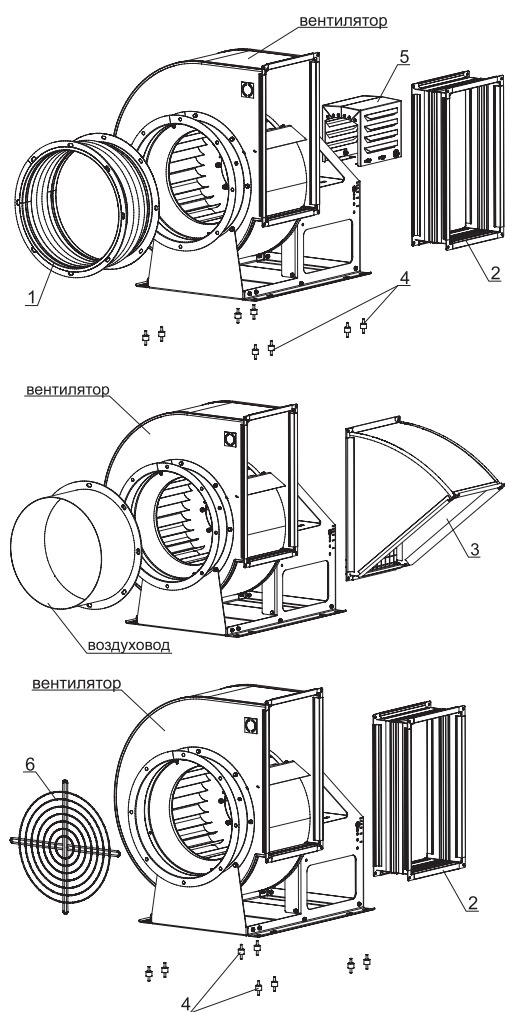


Радиальные вентиляторы серии ВРВ с загнутыми вперед лопатками специальной формы с рабочим колесом левого или правого вращения в исполнении Ех1 разработаны для перемещения газопаровоздушных смесей IIА и IIВ категории (кроме взрывоопасных смесей с воздухом: коксового газа категории IIВ группы Т1, окиси пропилена, окиси этилена, формальдегида, этилтрихлор-этилена, этилена категории IIВ группы Т2, винилтрихлорсилена, этилхлорсилена категории IIВ группы Т3), не содержащих взрывчатых веществ, не вызывающих ускоренной коррозии оцинкованной стали и латуни, с содержанием невзрывоопасной пыли и других твердых примесей не более 100 мг/м³, не содержащих липких веществ и волокнистых материалов.

Вентилятор ВРВ-Ех1 изготовлен из углеродистой стали. Возможные контактные поверхности между вращающимися и неподвижными деталями состоят из материалов, опасность искрообразования которых из-за трения, шлифования или ударов исключена.

Вентиляторы не применяются для перемещения газопаровоздушных смесей от технологических установок, в которых взрывоопасные вещества нагреваются выше температуры их самовоспламенения или находятся под избыточным давлением.

ДОПОЛНИТЕЛЬНАЯ КОМПЛЕКТАЦИЯ ДЛЯ МОНТАЖА РАДИАЛЬНЫХ ВЕНТИЛЯТОРОВ ВРВ-Ех1



№	Наименование	Описание	Стр.
1	Вставка гибкая круглая ВГК-ВРН/ВРВ	Вставки гибкие круглые предназначены для предотвращения передачи вибрации от вентилятора к воздуховоду	65
2	Вставка гибкая прямоугольная ВГП-ВРН/ВРВ	Вставки гибкие прямоугольные предназначены для предотвращения передачи вибрации от вентилятора к воздуховоду	66
3	Козырёк защитный Козырёк-ВРН/ВРВ	Козырёк защитный, устанавливают на выходное отверстие для защиты от осадков; установка возможна только при положении корпуса 90° и 270°	69
4	Виброизоляторы	Виброизоляторы устанавливают для отсечки вибрационной нагрузки на вентилятор и на фундамент	70
5	Кожух ЭД-ВРН/ВРВ	Кожух ЭД предназначен для защиты электродвигателя от попадания осадков при использовании вентилятора на улице	74
6	Решетка защитная БАСКЕТ-ВРН/ВРВ	Решетка защитная служит для защиты радиальных вентиляторов и систем вентиляции от попадания в них посторонних предметов	72

Примечание: Дополнительное оборудование в стандартную комплектацию не входит.

МАРКИРОВКА

BPB-4,0-Ex1-PB-1,1/750/220-380-Л0-У2

Наименование:
вентилятор радиальный с загнутыми вперед лопатками

Номер вентилятора (номинальный диаметр рабочего колеса), дм:
от 2,0 до 8,0

Исполнение: Ex1 (взрывозащищённое)

Рабочее колесо: PB

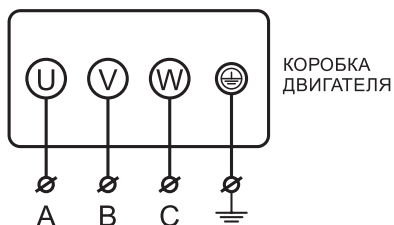
Мощность электродвигателя, кВт:
от 2,2 до 110,0
Синхронная частота вращения электродвигателя, об/мин:
750, 1000, 1500, 3000

Напряжение питания электродвигателя, В:
220-380, 380-660

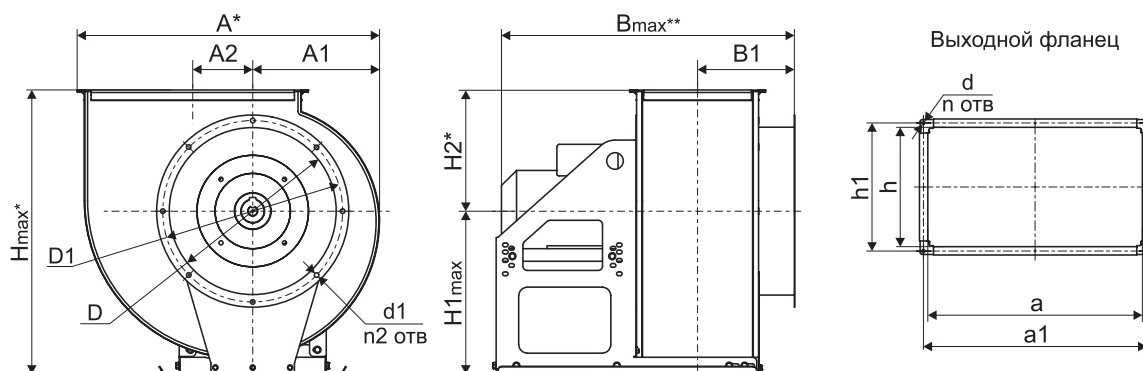
Направление вращения рабочего колеса:
Л - левое; Пр - правое
Угол поворота корпуса вентилятора:
0°, 45°, 90°, 270°, 315°

Климатическое исполнение и категория размещения по ГОСТ 15150-69:
У2 - по умолчанию;
У1 - с двигателем У2 и кожухом ЭД;
У1 (исп. двиг. У1) - с двигателем У1 (по запросу)

ЭЛЕКТРИЧЕСКИЕ СХЕМЫ ПОДКЛЮЧЕНИЯ ВЕНТИЛЯТОРОВ В СЕТЬ 380 В



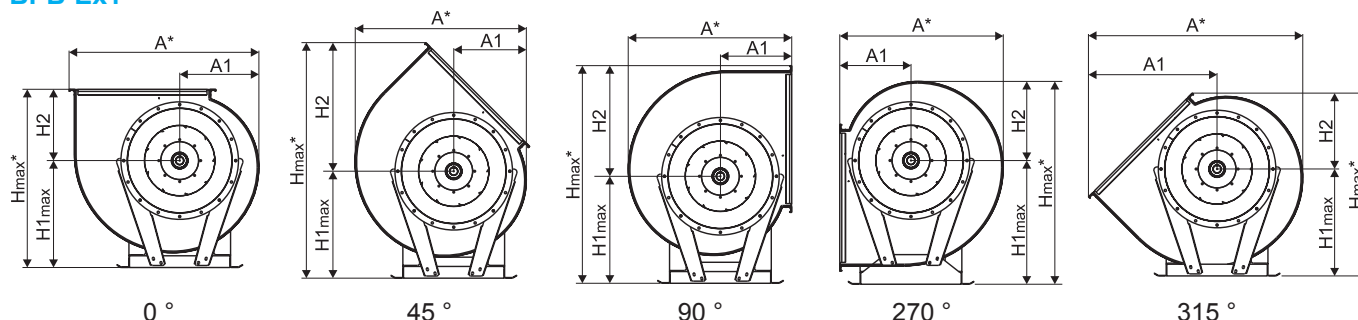
ГАБАРИТНЫЕ И ПРИСОЕДИНИТЕЛЬНЫЕ РАЗМЕРЫ



Наименование	A2	B max*	B1	D	D1	d	d1	a	a1	h	h1	n	n2
BPB-2,0	74	543	160	213	235	8,5	11	254	275	139	160	4	8
BPB-2,5	85	617	179	250	289	9,5	11	326	346	178	198	4	8
BPB-3,15	115	720	200	315	349	9,5	11	400	420	220	240	4	8
BPB-4,0	144	897	232	400	434	9,5	11	513	533	284	304	4	8
BPB-5,0	178	882	271	500	534	12	11	644	673	356	385	4	16
BPB-6,3	231	1102	349	630	665	12	11	802	831	444	473	4	16
BPB-8,0	297	1392	437	800	829	12	11	1010	1039	566	595	4	16

* Максимальный размер по самому большому двигателю в соответствующем типоразмере вентилятора

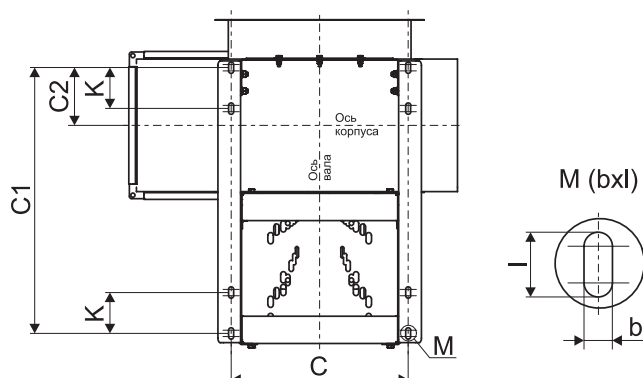
Габаритные и присоединительные размеры вентиляторов в зависимости от положения корпуса BPB-Ex1



Наименование	A*					A1					H max*					H1 max					H2*				
	0°	45°	90°	270°	315°	0°	45°	90°	270°	315°	0°	45°	90°	270°	315°	0°	45°	90°	270°	315°	0°	45°	90°	270°	315°
BPB-2,0	374	355	337	337	434	154	164	159	159	267	359	467	420	434	444	200	200	200	280	280	159	267	220	154	164
BPB-2,5	457	434	403	403	522	189	199	183	183	318	423	558	508	529	539	240	240	240	340	340	183	318	268	189	199
BPB-3,15	572	531	504	504	655	237	237	233	226	396	536	706	645	650	642	310	310	310	410	410	226	396	335	240	232
BPB-4,0	723	676	643	643	829	303	298	290	290	501	680	891	810	773	768	390	390	390	470	470	290	501	420	303	298
BPB-5,0	905	840	790	790	1029	377	369	350	350	408	860	1130	1038	957	949	510	510	510	580	580	350	620	528	377	369
BPB-6,3	1136	1038	984	984	1285	476	443	429	429	769	1054	1394	1285	1222	1189	625	625	625	746	746	429	769	660	476	443
BPB-8,0	1435	1308	1239	1239	1619	604	554	535	535	965	1331	1767	1633	1497	1448	795	795	795	895	895	536	972	838	602	553

* Максимальный размер при различных положениях корпуса.

Габаритные и присоединительные размеры основания рамы вентиляторов BPB-Ex1

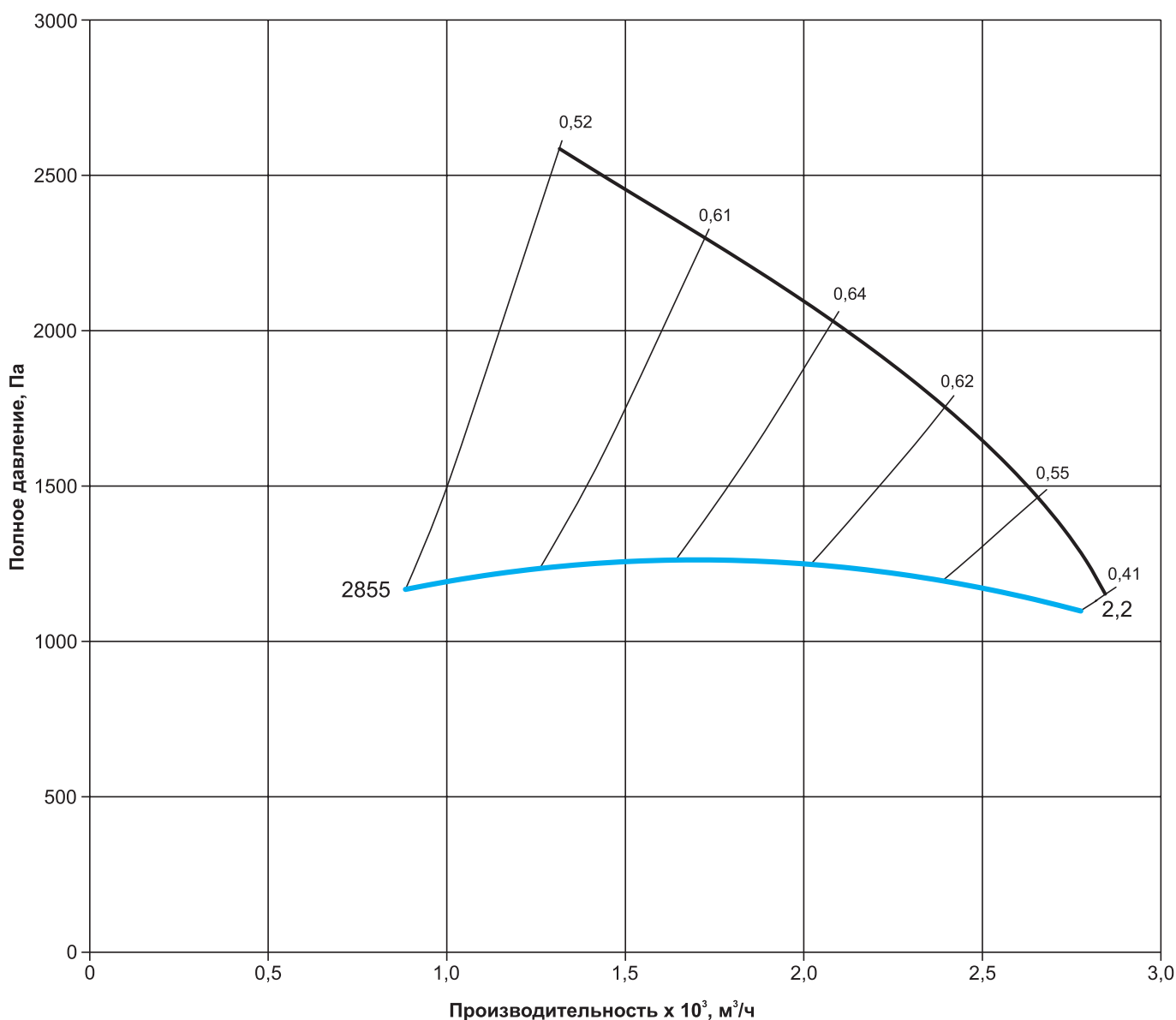


Наименование	C	C1	C2	bхl	k
BPB-2,0	275	330	48	8х14	70
BPB-2,5	295	330	71	8х18	70
BPB-3,15	332,5	395	60	8х18	75
BPB-4,0	456	610	127	8х27	90
BPB-5,0	586	695	100	11х22	100
BPB-6,3	550	830	200	11х22	110
BPB-8,0	800	1195/1486*	222	11х22	125

* Размер указан для вентилятора BPB-8,0-Ex1-PB-110,0/1000/380-660.

ТЕХНИЧЕСКИЕ ХАРАКТЕРИСТИКИ
Технические характеристики ВРВ-2,0-Ех1

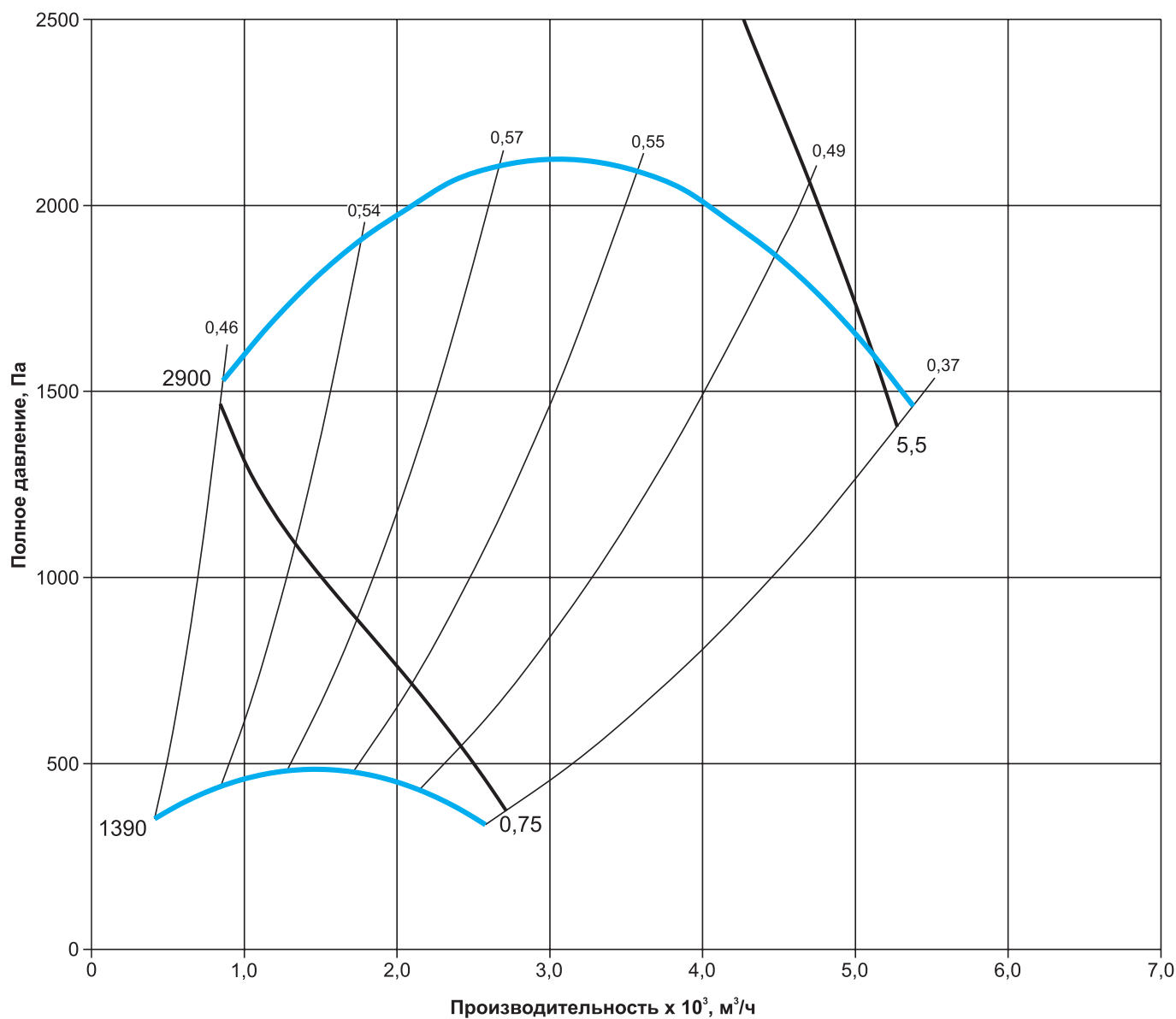
Наименование	N, кВт	n, об/мин	Ток при 380В, А	Габарит электродвигателя	Масса тах, кг	Виброопора тип ЕС (А)	
						Кол-во	Тип
ВРВ-2,0-Ех1-РВ-2,2/3000/220-380	2,2	2855	4,85	80	30,9	4	20*25 (А) М6

Аэродинамические характеристики ВРВ-2,0-Ех1

Шумовые характеристики ВРВ-2,0-Ех1

Наименование	Уровень звуковой мощности, дБ в октавных полосах частот, Гц							Общий, дБа
	125	250	500	1000	2000	4000	8000	
ВРВ-2,0-Ех1-РВ-2,2/3000/220-380	86	88	83	82	78	69	65	91

Технические характеристики ВРВ-2,5-Ex1

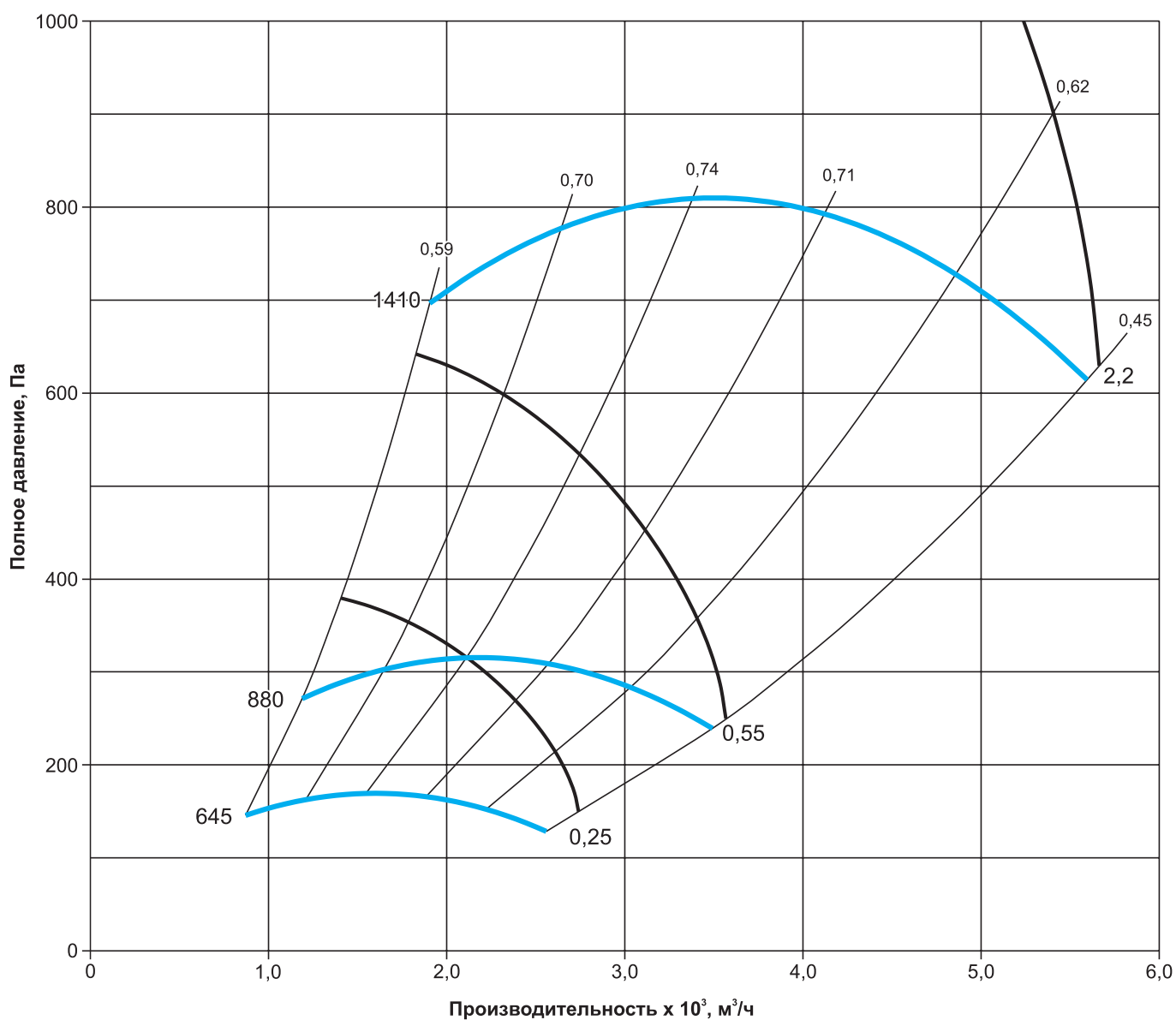
Наименование	N, кВт	n, об/мин	Ток при 380В, А	Габарит электро-двигателя	Масса max, кг	Виброопора тип ЕС (А)	
						Кол-во	Тип
ВРВ-2,5-Ex1-ВВ-0,75/1500/220-380	0,75	1390	2,05	71	24,6	4	20*25 (А) М6
ВРВ-2,5-Ex1-ВВ-5,5/3000/220-380	5,5	2900	11,08	100	55,1	4	20*20(А) М6

Аэродинамические характеристики ВРВ-2,5-Ex1

Шумовые характеристики ВРВ-2,5-Ex1

Наименование	Уровень звуковой мощности, дБ в октавных полосах частот, Гц							Общий, дБа
	125	250	500	1000	2000	4000	8000	
ВРВ-2,5-Ex1-ВВ-0,75/1500/220-380	73	75	70	69	65	56	52	78
ВРВ-2,5-Ex1-ВВ-5,5/3000/220-380	93	96	90	89	85	77	72	99

Технические характеристики ВРВ-3,15-Ex1

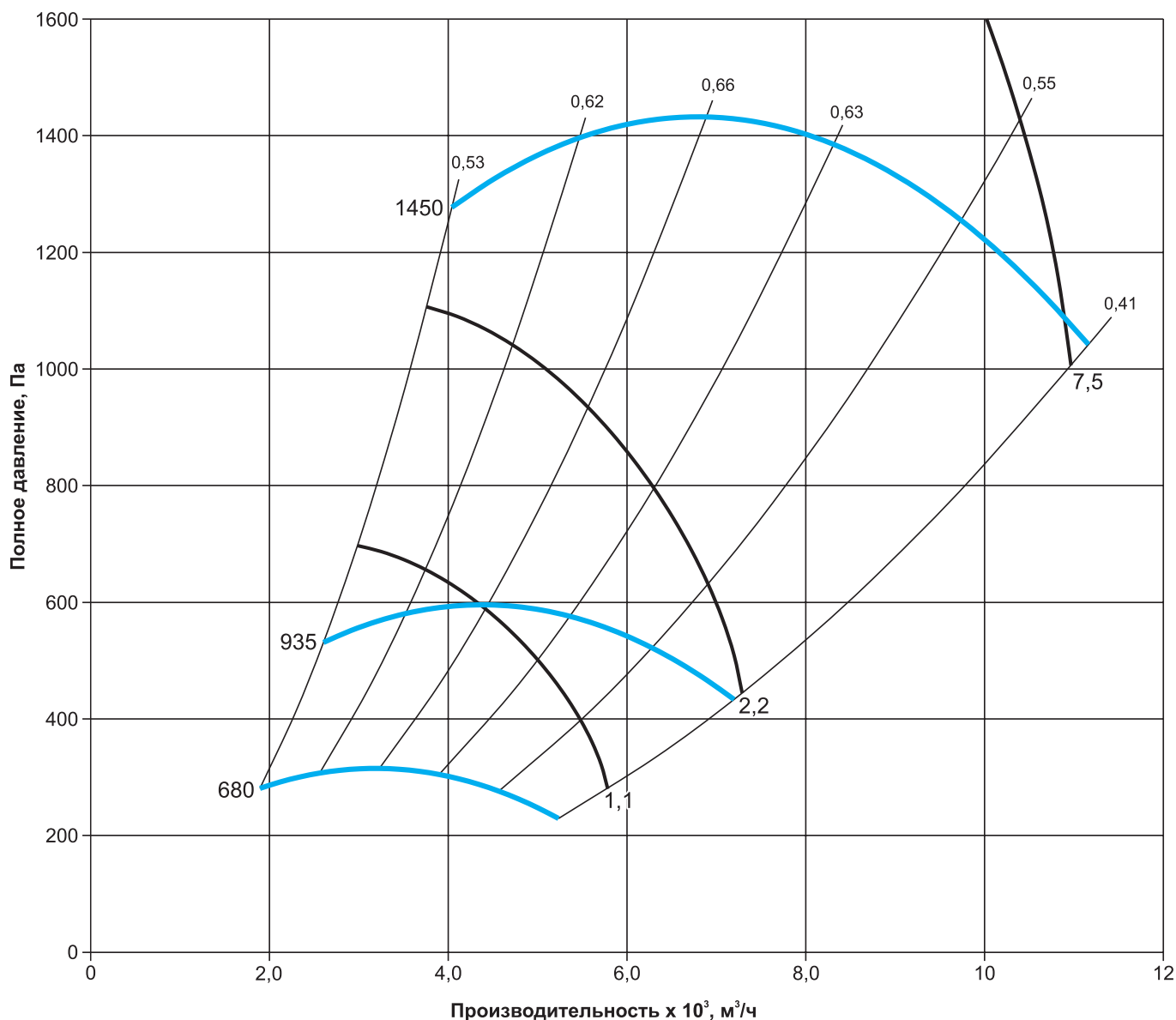
Наименование	N, кВт	n, об/мин	Ток при 380В, А	Габарит электро-двигателя	Масса max, кг	Виброопора тип ЕС (А)	
						Кол-во	Тип
ВРВ-3,15-Ex1-РВ-0,25/750/220-380	0,25	645	1,1	71	33,3	4	20*25(А) М6
ВРВ-3,15-Ex1-РВ-0,55/1000/220-380	0,55	880	1,79	71	31,1	4	20*25(А) М6
ВРВ-3,15-Ex1-РВ-2,2/1500/220-380	2,2	1410	5,1	90	49,0	4	20*20(А) М6

Аэродинамические характеристики ВРВ-3,15-Ex1

Шумовые характеристики ВРВ-3,15-Ex1

Наименование	Уровень звуковой мощности, дБ в октавных полосах частот, Гц							Общий, дБа
	125	250	500	1000	2000	4000	8000	
ВРВ-3,15-Ex1-РВ-0,25/750-220-380	68	70	71	69	62	58	53	72
ВРВ-3,15-Ex1-РВ-0,55/1000-220-380	74	76	77	75	68	64	59	78
ВРВ-3,15-Ex1-РВ-2,2/1500-220-380	86	88	89	87	80	76	71	90

Технические характеристики ВРВ-4,0-Ex1

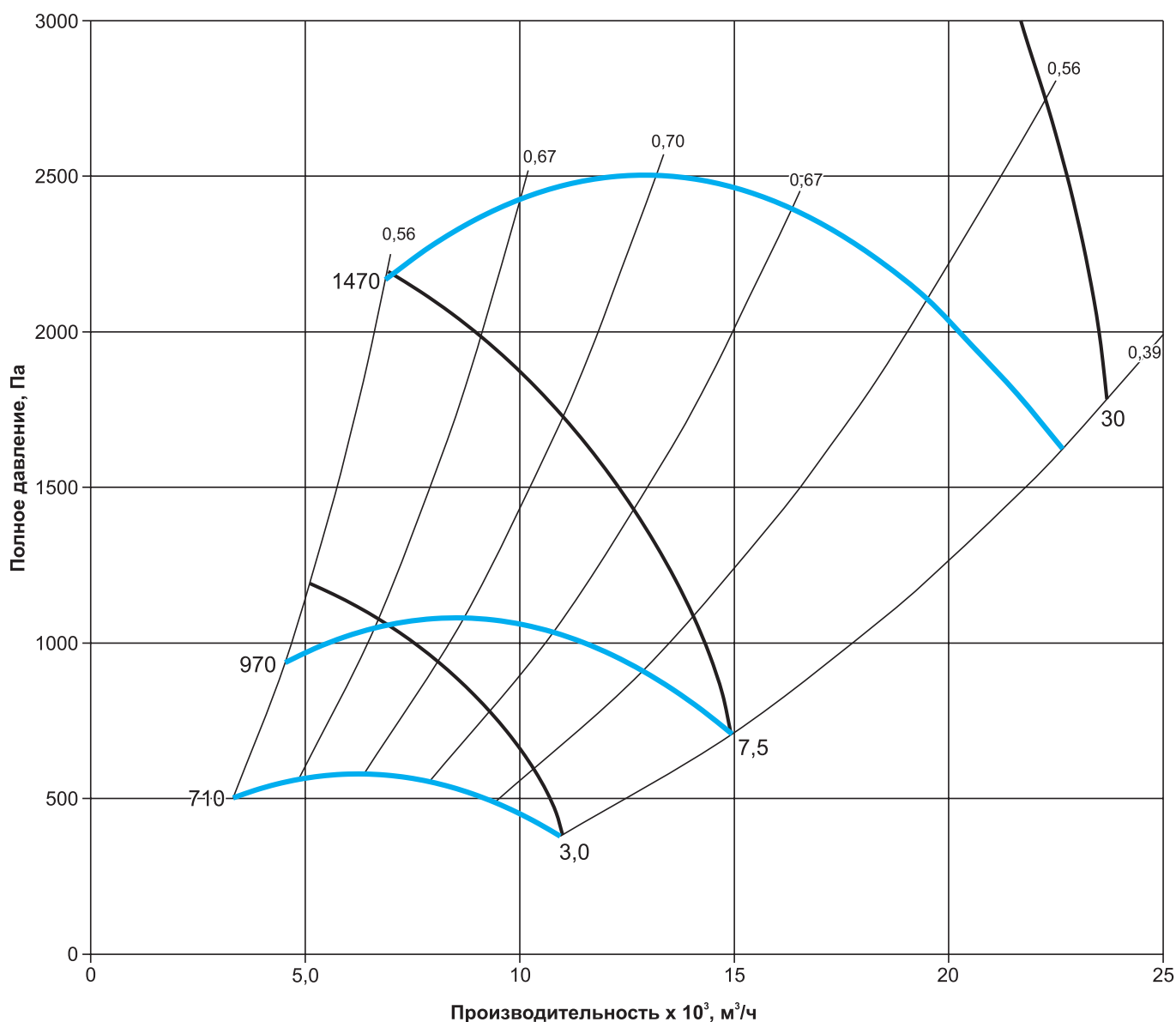
Наименование	N, кВт	n, об/мин	Ток при 380В, А	Габарит электро-двигателя	Масса max, кг	Виброопора тип ЕС (А)	
						Кол-во	Тип
ВРВ-4,0-Ex1-РВ-1,1/750/220-380	1,1	680	3,36	90	62,8	4	20*15(А) М6
ВРВ-4,0-Ex1-РВ-2,2/1000/220-380	2,2	935	5,6	100	85	4	30*25(А) М8
ВРВ-4,0-Ex1-РВ-7,5/1500/380-660	7,5	1450	15,6	132	111,8	4	30*25(А) М8

Аэродинамические характеристики ВРВ-4,0-Ex1

Шумовые характеристики ВРВ-4,0-Ex1

Наименование	Уровень звуковой мощности, дБ в октавных полосах частот, Гц							Общий, дБа
	125	250	500	1000	2000	4000	8000	
ВРВ-4,0-Ex1-РВ-1,1/750/220-380	75	77	72	71	67	58	54	80
ВРВ-4,0-Ex1-РВ-2,2/1000/220-380	84	86	87	85	78	74	69	88
ВРВ-4,0-Ex1-РВ-7,5/1500/380-660	94	96	97	95	88	84	79	98

Технические характеристики ВРВ-5,0-Ех1

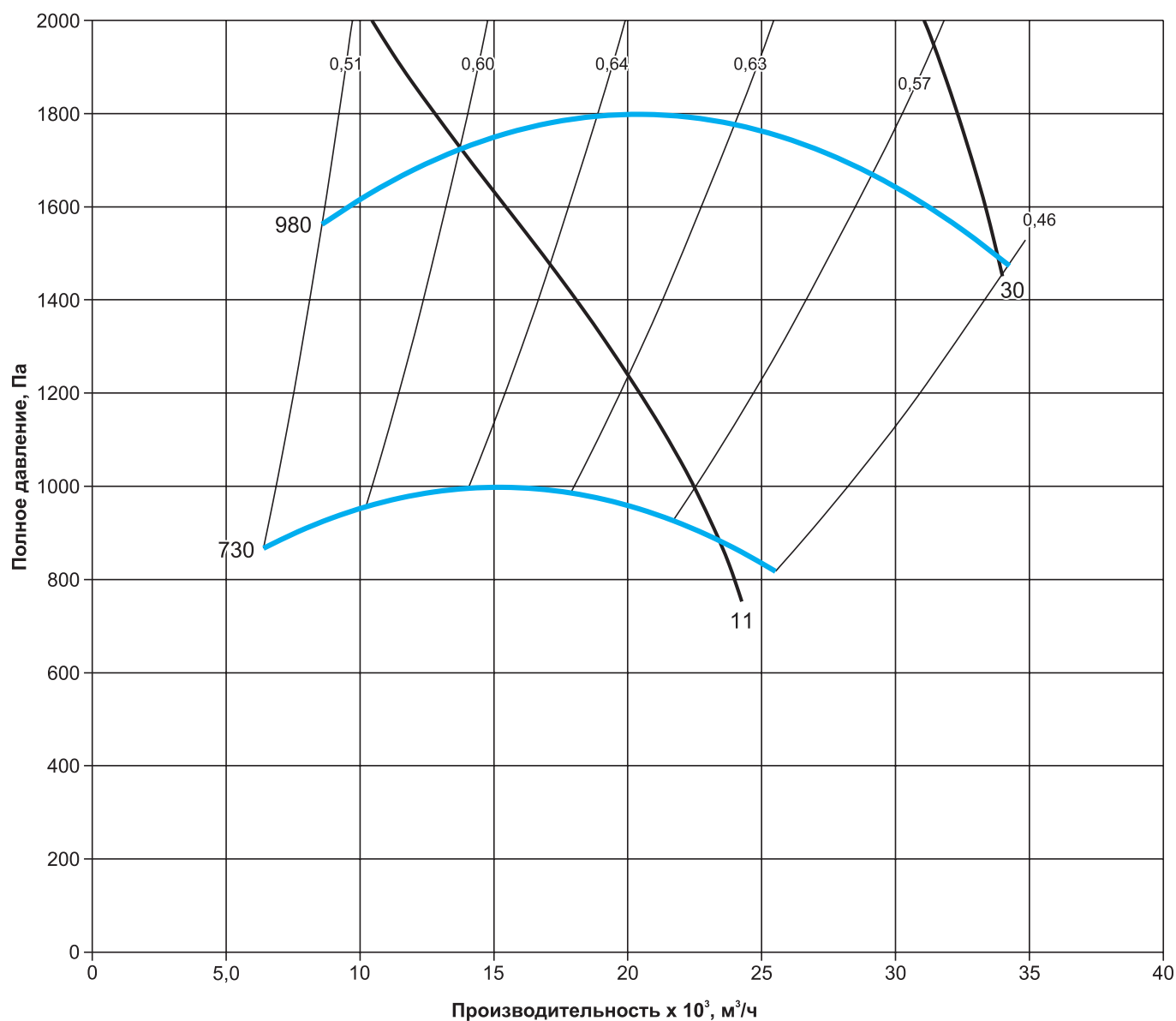
Наименование	N, кВт	n, об/мин	Ток при 380В, А	Габарит электро-двигателя	Масса max, кг	Виброопора тип ЕС (А)	
						Кол-во	Тип
ВРВ-5,0-Ех1-РВ-3,0/750/220-380	3,0	710	7,8	112	114,1	4	30*15(А) М8
ВРВ-5,0-Ех1-РВ-7,5/1000/380-660	7,5	970	17,2	132	192	4	30*15(А) М8
ВРВ-5,0-Ех1-РВ-30,0/1500/380-660	30,0	1470	57,6	180	323,1	4	40*30(А) М10

Аэродинамические характеристики ВРВ-5,0-Ех1

Шумовые характеристики ВРВ-5,0-Ех1

Наименование	Уровень звуковой мощности, дБ в октавных полосах частот, Гц							Общий, дБа
	125	250	500	1000	2000	4000	8000	
ВРВ-5,0-Ех1-РВ-3,0/750/220-380	85	87	88	86	79	79	70	89
ВРВ-5,0-Ех1-РВ-7,5/1000/380-660	94	96	97	95	88	84	79	98
ВРВ-5,0-Ех1-РВ-30,0/1500/380-660	104	106	107	105	98	94	89	108

Технические характеристики ВРВ-6,3-Ex1

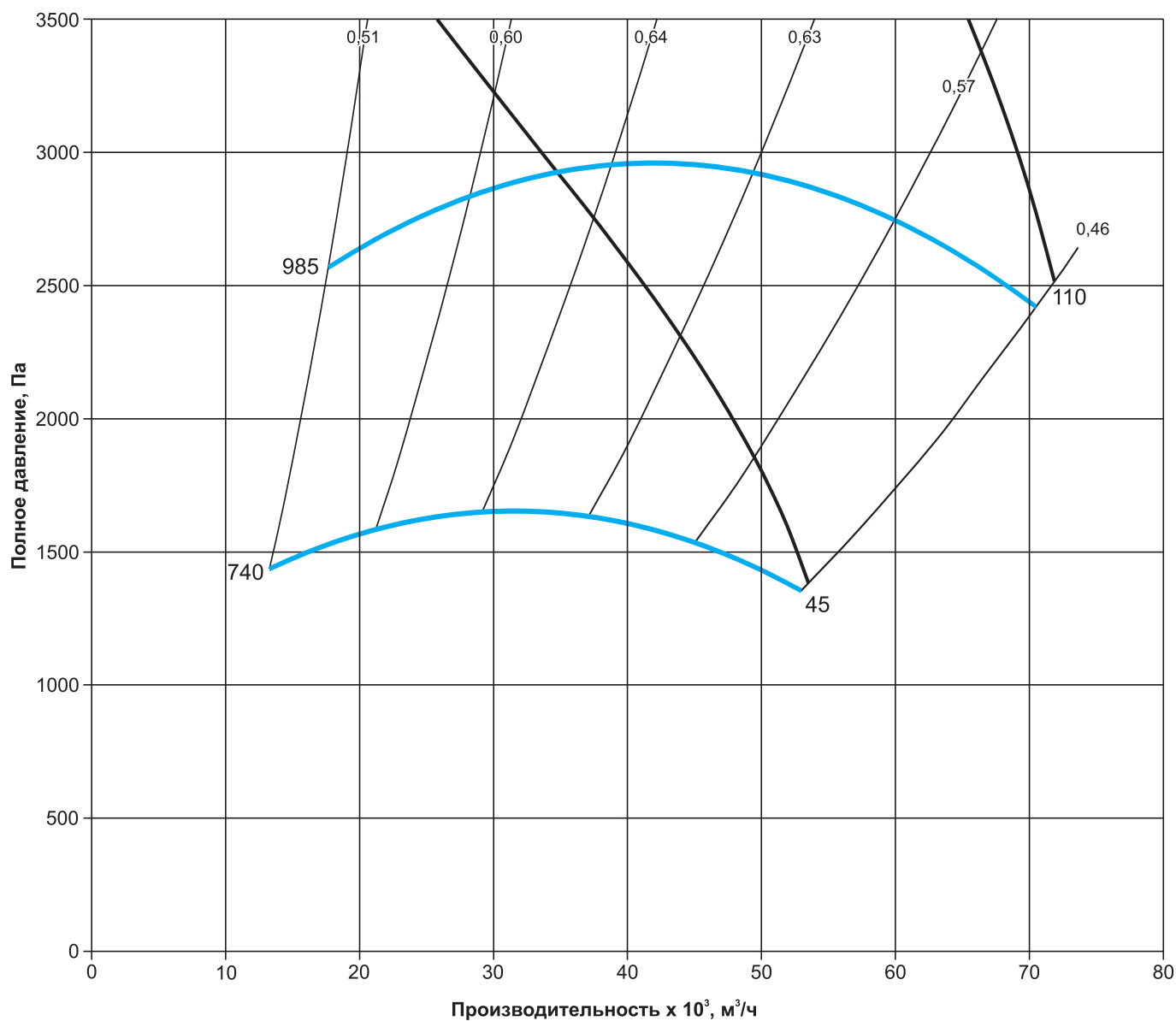
Наименование	N, кВт	n, об/мин	Ток при 380В, А	Габарит электро-двигателя	Масса тах, кг	Виброопора тип ЕС (А)	
						Кол-во	Тип
ВРВ-6,3-Ex1-РВ-11,0/750/380-660	11,0	730	25,5	160	275,7	4	40*30(А) М10
ВРВ-6,3-Ex1-РВ-30,0/1000/380-660	30,0	59,3	225	416,7	4	50*40(А) М10	

Аэродинамические характеристики ВРВ-6,3-Ex1

Шумовые характеристики ВРВ-6,3-Ex1

Наименование	Уровень звуковой мощности, дБ в октавных полосах частот, Гц							Общий, дБа
	125	250	500	1000	2000	4000	8000	
ВРВ-6,3-Ex1-РВ-11,0/750/380-660	92	95	89	88	84	76	71	98
ВРВ-6,3-Ex1-РВ-30,0/1000/380-660	100	102	97	96	92	83	79	105

Технические характеристики ВРВ-8,0-Ех1

Наименование	N, кВт	n, об/мин	Ток при 380В, А	Габарит электро-двигателя	Масса тах, кг	Виброопора тип ЕС (А)	
						Кол-во	Тип
ВРВ-8,0-Ех1-РВ-45,0/750/380-660	45,0	740	94	250	709	8	60°40(А) М12
ВРВ-8,0-Ех1-РВ-110,0/1000/380-660	110,0	985	207	315	1254	8	70°60(А) М10

Аэродинамические характеристики ВРВ-8,0-Ех1

Шумовые характеристики ВРВ-8,0-Ех1

Наименование	Уровень звуковой мощности, дБ в октавных полосах частот, Гц							Общий, дБа
	125	250	500	1000	2000	4000	8000	
ВРВ-8,0-Ех1-РВ-45,0/750/380-660	103	105	106	104	97	93	88	107
ВРВ-8,0-Ех1-РВ-110,0/1000/380-660	111	113	114	112	105	101	96	115