

## СТАКАНЫ МОНТАЖНЫЕ ДЛЯ КРЫШНЫХ ВЕНТИЛЯТОРОВ



Для облегчения монтажа крышных вентиляторов на любом типе кровли применяют специальную конструкцию утепленного стакана монтажного.

Стакан монтажный представляет собой сборную конструкцию, состоящую из оцинкованной рамы, внутри которой расположены воздуховод квадратного сечения. Боковые стороны рамы закрыты панелями, а между ними и воздухопроводом находится термошумоизоляционный материал. Снаружи рамы по контуру выполнены опоры для установки системы на несущую часть кровли. В конструкции стаканов для вентиляторов ВКР (ВКР ДУ) и ВОП предусмотрен переходной фланец.

Стаканы монтажные изготавливаются в следующих исполнениях:

- общепромышленное, корпус из оцинкованной стали (О);
- коррозионностойкое, корпус из нержавеющей стали (К);
- дымоудаления, корпус из оцинкованной стали, термоизоляция из негорючего материала (ДУ).

Для стаканов монтажных возможны следующие компоновки:

01 и 11 - без клапана (для всех вентиляторов);

02 и 12 - с обратным клапаном на вытяжку (для всех вентиляторов кроме ВОП);

03 и 13 - с обратным клапаном на приток (только для вентиляторов ВОП);

04 и 14 - с шумоглушащими пластинами (только в общепромышленном исполнении СМ и вентиляторов, а также кроме вентиляторов ВОП).

Компоновки 01, 02, 03, 04 предназначены для установки крышного вентилятора на кровле без уклона, компоновки 11, 12, 13, 14 - для установки на кровле с уклоном. Угол наклона опоры стакана монтажного регулируется в пределах от 4 град до 24 град.

Все компоновки используются для предотвращения неконтролируемого оттока тепла и образования конденсата, при этом стакан может комплектоваться обратным клапаном.

Компоновки 04 и 14 с дополнительными элементами шумоглушения предназначены для снижения аэродинамического шума воздушного потока от работы крышного вентилятора.

При монтаже оборудования в местах примыкания к кровле необходимо обеспечить гидроизоляцию.

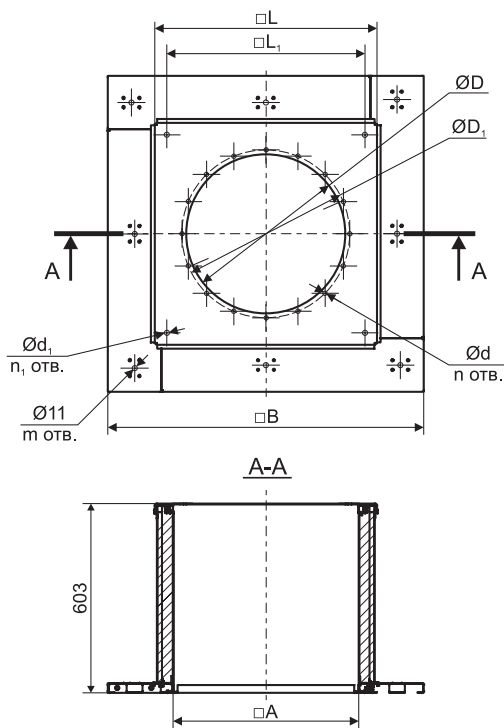
**Таблица соотношения моделей стаканов СМ с серией вентиляторов крышных**

Изделие	Модель стаканов монтажных												
	СМ-310	СМ-400	СМ-440	СМ-490	СМ-540	СМ-590	СМ-650	СМ-715	СМ-800	СМ-1065	СМ-1165	СМ-1305	СМ-1435
1 - ВКР		3,15		4,0		5,0		6,3		8,0		10,0	12,5
2 - ВКРФ			3,55	4,0	4,5	5,0	5,6	6,3	7,1	8,0	9,0	10,0	11,2/12,5
3 - ВКРС			3,55	4,0	4,5	5,0	5,6	6,3	7,1	8,0	9,0	10,0	11,2/12,5
4 - ВОП				4,0	4,5	5,0	5,6	6,3	7,1	8,0	9,0	10,0	11,2/12,5
5 - ВКРФ-М	22	31	35	40	45	50	56	63	71	80	90	100	112/125
6 - ВКР-ДУ				4,0		5,0		6,3		8,0		10,0	12,5
7 - ВКРФ-ДУ			3,55	4,0	4,5	5,0	5,6	6,3	7,1	8,0	9,0	10,0	11,2/12,5
8 - ВКРС-ДУ			3,55	4,0	4,5	5,0	5,6	6,3	7,1	8,0	9,0	10,0	11,2/12,5

**Таблица соотношения исполнения и компоновки стаканов СМ с серией вентиляторов крышных**

Серия вентилятора	Исполнение и компоновка стаканов монтажных								
	О				ДУ		К		
	1/11	2/12	3/13	4/14	1/11	2/12	1/11	2/12	3/13
1 - ВКР	+	+		+			+	+	
2 - ВКРФ	+	+		+			+	+	
3 - ВКРС	+	+		+			+	+	
4 - ВОП	+		+				+		+
5 - ВКРФ-М	+	+		+			+	+	
6 - ВКР-ДУ					+	+			
7 - ВКРФ-ДУ					+	+			
8 - ВКРС-ДУ					+	+			

## Габаритные и присоединительные размеры стаканов монтажных СМ компоновок 01, 02, 03, 04 без регулировки угла наклона кровли (мм)

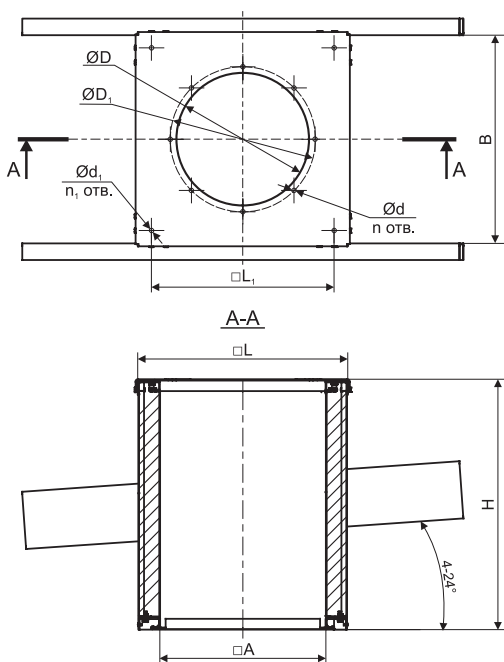


Модель стакана монтажного	A	B	L	L1	D*	D1*	d*	d1	n*	n1	m
СМ-310	310	725	416	350	-	-	-	9	-	4	4
СМ-400	400	815	506	440	315	349	9,2	9	8	4	4
СМ-440	440	855	546	480	-	-	-	9	-	4	4
СМ-490	490	905	596	530	400	434	9,2	9	8	4	4
СМ-540	540	955	646	580	450	479	9,2	9	8	4	8
СМ-590	590	1005	696	630	500	534	9,2	9	16	4	8
СМ-650	650	1065	757	690	560	589	9,2	9	16	4	8
СМ-715	715	1130	822	755	630	665	9,2	9	16	4	8
СМ-800	800	1215	909	840	710	739	9,2	11	16	4	8
СМ-1065	1065	1533	1232	1149	800	829	11,2	11	16	4	8
СМ-1165	1165	1633	1333	1250	900	938	11,2	11	16	4	8
СМ-1305	1305	1773	1472	1389	1000	1030	11,2	11	16	4	8
СМ-1435	1435	1903	1605	1522	1120/ 1250	1164/ 1280	11,2	13	16	4	8

\* Размеры для вентиляторов ВКР, ВКР ДУ и ВОП (переходной фланец).

\*\* Размеры через дробь (D и D<sub>1</sub>) указаны для номеров колес вентиляторов 11,2 и 12,5 соответственно.

## Габаритные и присоединительные размеры стаканов монтажных СМ компоновок 11, 12, 13, 14 с регулировкой угла наклона кровли (мм)



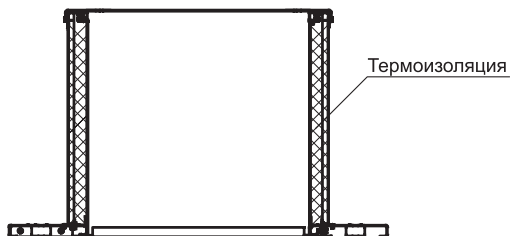
Модель стакана монтажного	A	B	L	L1	H	D*	D1*	d*	d1	n*	n1
СМ-310	310	410	416	350	600	-	-	-	9	-	4
СМ-400	400	500	506	440	600	315	349	9,2	9	8	4
СМ-440	440	540	546	480	600	-	-	-	9	-	4
СМ-490	490	590	596	530	650	400	434	9,2	9	8	4
СМ-540	540	640	646	580	650	450	479	9,2	9	8	4
СМ-590	590	690	696	630	700	500	534	9,2	9	16	4
СМ-650	650	750	757	690	800	560	589	9,2	9	16	4
СМ-715	715	815	822	755	800	630	665	9,2	9	16	4
СМ-800	800	900	909	840	800	710	739	9,2	11	16	4
СМ-1065	1065	1229	1232	1149	1000	800	829	11,2	11	16	4
СМ-1165	1165	1329	1333	1250	1050	900	938	11,2	11	16	4
СМ-1305	1305	1469	1472	1389	1100	1000	1030	11,2	11	16	4
СМ-1435	1435	1602	1605	1522	1150	1120/ 1250	1164/ 1280	11,2	13	16	4

\* Размеры для вентиляторов ВКР, ВКР ДУ и ВОП (переходной фланец).

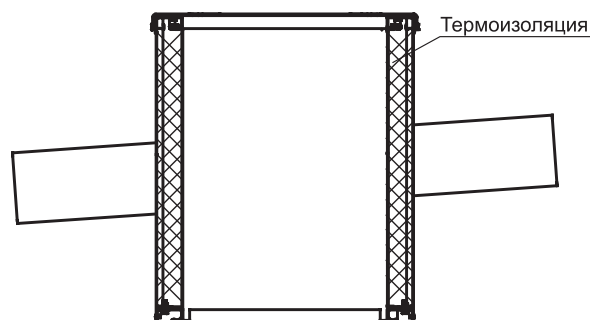
\*\* Размеры через дробь (D и D<sub>1</sub>) указаны для номеров колес вентиляторов 11,2 и 12,5 соответственно.

## Компоновки стаканов

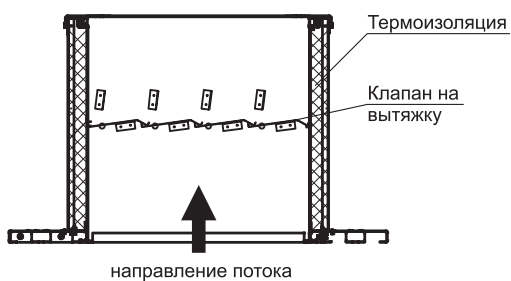
**Компоновка 01**  
без клапана



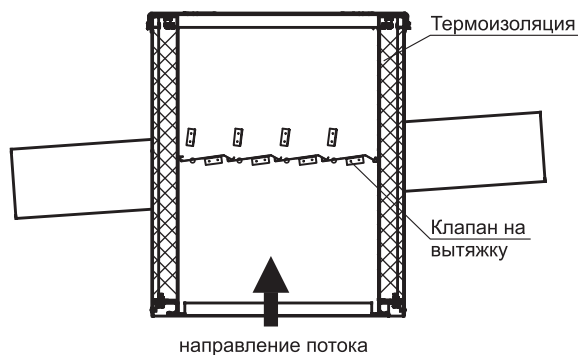
**Компоновка 11**  
без клапана



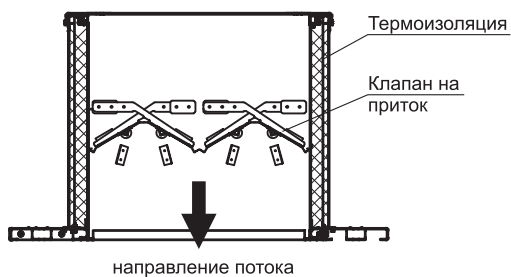
**Компоновка 02**  
с обратным клапаном на вытяжку



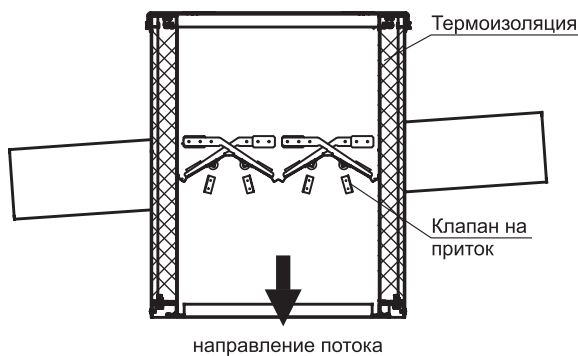
**Компоновка 12**  
с обратным клапаном на вытяжку



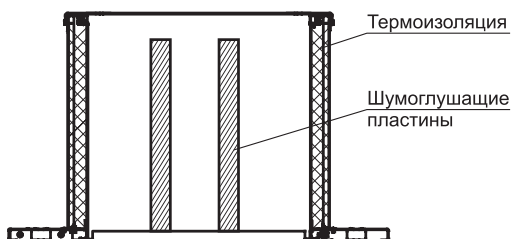
**Компоновка 03**  
с обратным клапаном на приток



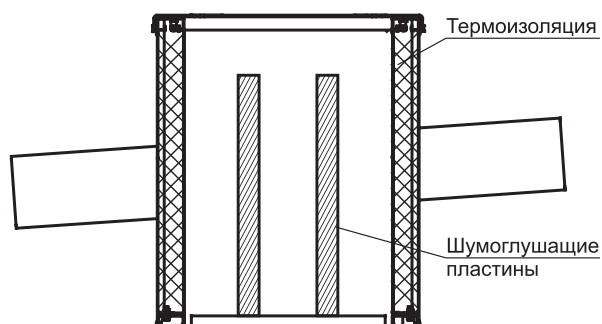
**Компоновка 13**  
с обратным клапаном на приток



**Компоновка 04**  
с шумоглушащими пластинами



**Компоновка 14**  
с шумоглушащими пластинами



**Масса стаканов монтажных (кг)**

Модель стакана монтажного	Исп. стаканов	Компоновка 01		Компоновка 02		Компоновка 03		Компоновка 04		Компоновка 11		Компоновка 12		Компоновка 13		Компоновка 14	
		без фланца	с фланцем	без фланца	с фланцем	без фланца	с фланцем	без фланца	с фланцем	без фланца	с фланцем	без фланца	с фланцем	без фланца	с фланцем	без фланца	с фланцем
СМ-310	О(К)	21,9	-	24,8	-	28,5	-	23,4	-	31,6	-	39,6	-	42,6	-	35	-
	ДУ			25,5	-												
СМ-400	О(К)	25,4	29,6	29,3	34,3	33,3	38,3	27,1	32,1	36,8	42,1	40,6	44,8	46,8	51	40,5	45,4
	ДУ			30,3	35,3												
СМ-440	О(К)	26,9	-	31,3	-	35,5	-	28,8	-	39,2	-	48,2	-	51,2	-	42,9	-
	ДУ			32,5	-												
СМ-490	О(К)	28,9	34,3	34,3	40,6	39,1	45,5	32,8	39,1	44,2	50,8	53,2	58,6	56,2	61,6	48,7	55
	ДУ			36,1	42,5												
СМ-540	О(К)	31,6	38,9	37,7	45	42,8	50,1	35,7	43	48,1	55,4	57,1	64,4	60,1	67,4	53	60,3
	ДУ			39,8	47,1												
СМ-590	О(К)	33,6	40,3	40,8	48,6	46,1	54	37,9	45,8	53,6	61,7	61,6	68,3	64,6	71,3	59,2	67
	ДУ			43,1	51												
СМ-650	О(К)	39,3	48,3	48	57	54,4	63,4	44	53	66,4	75,4	75,4	84,4	79,4	88,4	72,9	81,9
	ДУ			51,4	60,4												
СМ-715	О(К)	42	50,4	51,9	61,7	58,7	68,5	47	56,8	71,3	81,3	80,3	88,7	83,3	91,7	78,1	87,9
	ДУ			55,7	65,5												
СМ-800	О(К)	53,5	65,2	67,8	79,5	73,5	85,2	62,5	74,2	87,8	99,5	96,8	108,5	99,8	111,5	95,2	106,9
	ДУ			69,5	81,2												
СМ-1065	О(К)	161,7	195,3	186,3	219,9	195,7	229,3	191,7	225,3	181,7	214,9	210,7	244,3	215,7	249,3	201,7	245,3
	ДУ			190,7	224,3												
СМ-1165	О(К)	173,3	210,6	203,9	241,2	212,9	250,2	213,3	250,6	193,3	230,6	227,9	265,2	232,9	270,2	233,3	270,6
	ДУ			207,9	245,2												
СМ-1305	О(К)	189,4	233,8	226,1	270,5	235,1	279,5	229,3	283,8	209,4	253,8	250,1	294,5	255,1	299,5	259,3	303,8
	ДУ			230,1	274,5												
СМ-1435	О(К)	204,4	264,3	249,8	309,7	258,8	318,7	254,4	314,3	224,4	283,9	273,8	333,7	278,8	338,7	284,4	334,3
	ДУ			253,8	313,7												

\* В конструкции стаканов для вентиляторов ВКР (ВКР ДУ) и ВОП предусмотрен переходной фланец.

**Пример обозначения: Стакан монтажный СМ-О-Р.1.1-400-2**

где: О – исполнение стакана (О – общепромышленное; К – коррозионностойкое; ДУ- дымоудаления);  
 Р.1 – серия вентилятора (Р.1-ВКР; Р.2 - ВКРФ, Р.3 - ВКРС; Р.4 - ВОП; Р.5 - ВКРФ-М; Р.6 - ВКР-ДУ, Р.7 - ВКРФ-ДУ; Р.8 - ВКРС-ДУ);  
 1 - порядковый номер вентилятора (ВКР 3,15);  
 400 – модель стакана монтажного;  
 2 – компоновка стакана (без уклона, с обратным клапаном на вытяжку).

**Стакан монтажный СМ-О-Р.8.8-1065-14**

где: О – исполнение стакана (О – общепромышленное; К – коррозионностойкое; ДУ- дымоудаления);  
 Р.8 – серия вентилятора (Р.1-ВКР; Р.2 - ВКРФ, Р.3 - ВКРС; Р.4 - ВОП; Р.5 - ВКРФ-М; Р.6 - ВКР-ДУ, Р.7 - ВКРФ-ДУ; Р.8 - ВКРС-ДУ);  
 8 - порядковый номер вентилятора (ВКРС 8,0);  
 1065 – модель стакана монтажного;  
 14 – компоновка стакана (с уклоном, с шумоглушащими пластинами).